

Descripción del artículo/Imágenes del producto

**Descripción****Material:**

Elastómero NBR.

Versión:

Dureza Shore ~70, negro.

Indicación:

Las juntas tóricas son elementos sellantes de aplicación universal para la hermetización de medios líquidos o gaseosos. Son aptos para usos estáticos y, de forma secundaria, dinámicos. Las juntas tóricas se pueden instalar como sellantes tanto en sentido radial como axial. El efecto estanco proviene en la instalación de la compresión axial o radial de la sección. En estado activo, la presión del medio intensifica la deformación de la junta tórica, aumentando así la función sellante. Para un óptimo efecto de sellado hay que elegir juntas tóricas con el mayor diámetro posible de sección cruzada.

En el espacio de instalación hay que asegurarse de realizar un relleno correcto de la ranura, así como de la precompresión, dilatación y recalque adecuados.

En una aplicación estática, la compresión previa debe ser del 15 – 30% con respecto al diámetro de sección cruzada. En los usos dinámicos, 10 – 18% (sistema hidráulico), 4 – 12% (sistema neumático).

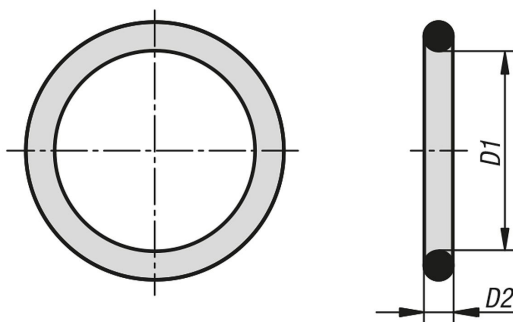
Cuando está instalada, la junta tórica puede dilatarse con respecto al diámetro interior máx. 6% y comprimirse un 3% como máx.

El material NBR tiene una elevada resistencia a la abrasión y es inalterable a los aceites y grasas lubricantes a base de petróleo, los aceites hidráulicos H, H-L, H-LP, los fluidos hidráulicos ignífugos HFA, HFB, HFC, los hidrocarburos alifáticos, aceites y grasas de silicona y resisten también agua hasta 80 °C aprox.

Rango de temperatura:

De -30 °C a +100 °C

Planos



Nuestros productos

Referencia	D1	D2
23900-100074102	0,74	1,02
23900-100100100	1	1
23900-100107127	1,07	1,27
23900-100120100	1,2	1
23900-100142152	1,42	1,52
23900-100150100	1,5	1
23900-100150150	1,5	1,5
23900-100200100	2	1
23900-100200150	2	1,5
23900-100240190	2,4	1,9
23900-100250100	2,5	1
23900-100250120	2,5	1,2
23900-100250150	2,5	1,5
23900-100257178	2,57	1,78
23900-100260120	2,6	1,2
23900-100290178	2,9	1,78
23900-100300100	3	1
23900-100300150	3	1,5
23900-100300200	3	2
23900-100310160	3,1	1,6
23900-100317178	3,17	1,78
23900-100330240	3,3	2,4
23900-100340190	3,4	1,9
23900-100350100	3,5	1
23900-100350120	3,5	1,2
23900-100350150	3,5	1,5
23900-100350300	3,5	3
23900-100360200	3,6	2
23900-100363262	3,63	2,62
23900-100368178	3,68	1,78
23900-100400100	4	1
23900-100400120	4	1,2
23900-100400150	4	1,5
23900-100400200	4	2
23900-100400250	4	2,5
23900-100400300	4	3
23900-100420190	4,2	1,9
23900-100430240	4,3	2,4
23900-100442262	4,42	2,62
23900-100447178	4,47	1,78
23900-100450100	4,5	1
23900-100450150	4,5	1,5
23900-100450200	4,5	2
23900-100460200	4,6	2
23900-100490190	4,9	1,9
23900-100500100	5	1
23900-100500150	5	1,5
23900-100500200	5	2
23900-100500250	5	2,5
23900-100500300	5	3
23900-100500350	5	3,5
23900-100510160	5,1	1,6
23900-100523262	5,23	2,62
23900-100528178	5,28	1,78
23900-100550100	5,5	1
23900-100550150	5,5	1,5
23900-100550200	5,5	2
23900-100570190	5,7	1,9
23900-100600100	6	1
23900-100600150	6	1,5
23900-100600200	6	2
23900-100600250	6	2,5
23900-100600300	6	3
23900-100602262	6,02	2,62
23900-100607178	6,07	1,78

Nuestros productos

Referencia	D1	D2
23900-100610160	6,1	1,6
23900-100630240	6,3	2,4
23900-100635178	6,35	1,78
23900-100640190	6,4	1,9
23900-100650100	6,5	1
23900-100650150	6,5	1,5
23900-100650200	6,5	2
23900-100650250	6,5	2,5
23900-100675178	6,75	1,78
23900-100700100	7	1
23900-100700150	7	1,5
23900-100700200	7	2
23900-100700250	7	2,5
23900-100700300	7	3
23900-100710160	7,1	1,6
23900-100720190	7,2	1,9
23900-100750100	7,5	1
23900-100750150	7,5	1,5
23900-100750200	7,5	2
23900-100750240	7,5	2,4
23900-100750250	7,5	2,5
23900-100750300	7,5	3
23900-100752353	7,52	3,53
23900-100765178	7,65	1,78
23900-100800100	8	1
23900-100800125	8	1,25
23900-100800150	8	1,5
23900-100800180	8	1,8
23900-100800190	8	1,9
23900-100800240	8	2,4
23900-100800250	8	2,5
23900-100800300	8	3
23900-100800350	8	3,5
23900-100800400	8	4
23900-100810160	8,1	1,6
23900-100830240	8,3	2,4
23900-100850100	8,5	1
23900-100850150	8,5	1,5
23900-100850200	8,5	2
23900-100850250	8,5	2,5
23900-100873178	8,73	1,78
23900-100890190	8,9	1,9
23900-100890270	8,9	2,7
23900-100900100	9	1
23900-100900120	9	1,2
23900-100900150	9	1,5
23900-100900200	9	2
23900-100900250	9	2,5
23900-100900300	9	3
23900-100900350	9	3,5
23900-100900400	9	4
23900-100910160	9,1	1,6
23900-100919262	9,19	2,62
23900-100930240	9,3	2,4
23900-100950150	9,5	1,5
23900-100950200	9,5	2
23900-100950250	9,5	2,5
23900-100950300	9,5	3
23900-100992262	9,92	2,62
23900-101000100	10	1
23900-101000130	10	1,3
23900-101000150	10	1,5
23900-101000200	10	2
23900-101000250	10	2,5
23900-101000300	10	3

Nuestros productos

Referencia	D1	D2
23900-101000350	10	3,5
23900-101000400	10	4
23900-101000500	10	5
23900-101010160	10,1	1,6
23900-101030240	10,3	2,4
23900-101050150	10,5	1,5
23900-101050200	10,5	2
23900-101050250	10,5	2,5
23900-101050270	10,5	2,7
23900-101077262	10,77	2,62
23900-101082178	10,82	1,78
23900-101100100	11	1
23900-101100150	11	1,5
23900-101100200	11	2
23900-101100250	11	2,5
23900-101100300	11	3
23900-101100350	11	3,5
23900-101100400	11	4
23900-101100500	11	5
23900-101110160	11,1	1,6
23900-101111178	11,11	1,78
23900-101150100	11,5	1
23900-101150150	11,5	1,5
23900-101150200	11,5	2
23900-101150300	11,5	3
23900-101191262	11,91	2,62
23900-101200100	12	1
23900-101200120	12	1,2
23900-101200150	12	1,5
23900-101200170	12	1,7
23900-101200200	12	2
23900-101200250	12	2,5
23900-101200300	12	3
23900-101200350	12	3,5
23900-101200400	12	4
23900-101200500	12	5
23900-101210160	12,1	1,6
23900-101210270	12,1	2,7
23900-101230240	12,3	2,4
23900-101237262	12,37	2,62
23900-101242178	12,42	1,78
23900-101250100	12,5	1
23900-101250150	12,5	1,5
23900-101250200	12,5	2
23900-101250250	12,5	2,5
23900-101300100	13	1
23900-101300125	13	1,25
23900-101300150	13	1,5
23900-101300200	13	2
23900-101300250	13	2,5
23900-101300300	13	3
23900-101300350	13	3,5
23900-101300400	13	4
23900-101300500	13	5
23900-101310160	13,1	1,6
23900-101310262	13,1	2,62
23900-101330240	13,3	2,4
23900-101350150	13,5	1,5
23900-101350250	13,5	2,5
23900-101360270	13,6	2,7
23900-101394262	13,94	2,62
23900-101400100	14	1
23900-101400150	14	1,5
23900-101400178	14	1,78
23900-101400200	14	2

Nuestros productos

Referencia	D1	D2
23900-101400250	14	2,5
23900-101400300	14	3
23900-101400350	14	3,5
23900-101400400	14	4
23900-101400500	14	5
23900-101410160	14,1	1,6
23900-101450100	14,5	1
23900-101450250	14,5	2,5
23900-101500100	15	1
23900-101500150	15	1,5
23900-101500200	15	2
23900-101500300	15	3
23900-101500350	15	3,5
23900-101500400	15	4
23900-101500500	15	5
23900-101500600	15	6
23900-101508262	15,08	2,62
23900-101510160	15,1	1,6
23900-101530240	15,3	2,4
23900-101550250	15,5	2,5
23900-101554262	15,54	2,62
23900-101560178	15,6	1,78
23900-101600100	16	1
23900-101600125	16	1,25
23900-101600150	16	1,5
23900-101600200	16	2
23900-101600300	16	3
23900-101600350	16	3,5
23900-101600400	16	4
23900-101600500	16	5
23900-101610160	16,1	1,6
23900-101630240	16,3	2,4
23900-101690270	16,9	2,7
23900-101700100	17	1
23900-101700150	17	1,5
23900-101700200	17	2
23900-101700250	17	2,5
23900-101700300	17	3
23900-101700350	17	3,5
23900-101700400	17	4
23900-101710160	17,1	1,6
23900-101712262	17,12	2,62
23900-101717178	17,17	1,78
23900-101730240	17,3	2,4
23900-101750150	17,5	1,5
23900-101750250	17,5	2,5
23900-101800100	18	1
23900-101800130	18	1,3
23900-101800150	18	1,5
23900-101800200	18	2
23900-101800250	18	2,5
23900-101800300	18	3
23900-101800350	18	3,5
23900-101800400	18	4
23900-101800500	18	5
23900-101800600	18	6
23900-101810160	18,1	1,6
23900-101830240	18,3	2,4
23900-101840270	18,4	2,7
23900-101850150	18,5	1,5
23900-101850200	18,5	2
23900-101850300	18,5	3
23900-101864353	18,64	3,53
23900-101872262	18,72	2,62
23900-101877178	18,77	1,78

Nuestros productos

Referencia	D1	D2
23900-101900100	19	1
23900-101900150	19	1,5
23900-101900200	19	2
23900-101900250	19	2,5
23900-101900300	19	3
23900-101900400	19	4
23900-101900500	19	5
23900-101910160	19,1	1,6
23900-101930240	19,3	2,4
23900-101950150	19,5	1,5
23900-101950200	19,5	2
23900-101980360	19,8	3,6
23900-102000100	20	1
23900-102000130	20	1,3
23900-102000150	20	1,5
23900-102000200	20	2
23900-102000250	20	2,5
23900-102000300	20	3
23900-102000350	20	3,5
23900-102000400	20	4
23900-102000500	20	5
23900-102000600	20	6
23900-102010160	20,1	1,6
23900-102020300	20,2	3
23900-102022353	20,22	3,53
23900-102030262	20,3	2,62
23900-102030240	20,3	2,4
23900-102035178	20,35	1,78
23900-102100150	21	1,5
23900-102100200	21	2
23900-102100250	21	2,5
23900-102100300	21	3
23900-102100350	21	3,5
23900-102100400	21	4
23900-102100450	21	4,5
23900-102100500	21	5
23900-102100600	21	6
23900-102130240	21,3	2,4
23900-102130360	21,3	3,6
23900-102189262	21,89	2,62
23900-102195178	21,95	1,78
23900-102200100	22	1
23900-102200150	22	1,5
23900-102200200	22	2
23900-102200250	22	2,5
23900-102200300	22	3
23900-102200350	22	3,5
23900-102200400	22	4
23900-102200500	22	5
23900-102200600	22	6
23900-102210160	22,1	1,6
23900-102230240	22,3	2,4
23900-102300150	23	1,5
23900-102300200	23	2
23900-102300250	23	2,5
23900-102300300	23	3
23900-102300350	23	3,5
23900-102300360	23	3,6
23900-102300400	23	4
23900-102300500	23	5
23900-102330240	23,3	2,4
23900-102400100	24	1
23900-102400150	24	1,5
23900-102400200	24	2
23900-102400250	24	2,5

Nuestros productos

Referencia	D1	D2
23900-102400300	24	3
23900-102400350	24	3,5
23900-102400400	24	4
23900-102400500	24	5
23900-102400600	24	6
23900-102460360	24,6	3,6
23900-102499353	24,99	3,53
23900-102500100	25	1
23900-102500150	25	1,5
23900-102500200	25	2
23900-102500250	25	2,5
23900-102500300	25	3
23900-102500350	25	3,5
23900-102500400	25	4
23900-102500500	25	5
23900-102500600	25	6
23900-102507262	25,07	2,62
23900-102510160	25,1	1,6
23900-102512178	25,12	1,78
23900-102530240	25,3	2,4
23900-102600100	26	1
23900-102600150	26	1,5
23900-102600200	26	2
23900-102600250	26	2,5
23900-102600300	26	3
23900-102600350	26	3,5
23900-102600400	26	4
23900-102600500	26	5
23900-102620360	26,2	3,6
23900-102650250	26,5	2,5
23900-102657353	26,57	3,53
23900-102664262	26,64	2,62
23900-102670178	26,7	1,78
23900-102700100	27	1
23900-102700150	27	1,5
23900-102700200	27	2
23900-102700250	27	2,5
23900-102700400	27	4
23900-102700500	27	5
23900-102700600	27	6
23900-102710160	27,1	1,6
23900-102730240	27,3	2,4
23900-102780360	27,8	3,6
23900-102800150	28	1,5
23900-102800200	28	2
23900-102800250	28	2,5
23900-102800300	28	3
23900-102800350	28	3,5
23900-102800400	28	4
23900-102800500	28	5
23900-102800600	28	6
23900-102824262	28,24	2,62
23900-102830178	28,3	1,78
23900-102850150	28,5	1,5
23900-102900150	29	1,5
23900-102900200	29	2
23900-102900250	29	2,5
23900-102900300	29	3
23900-102900350	29	3,5
23900-102900400	29	4
23900-102900500	29	5
23900-102900600	29	6
23900-102910160	29,1	1,6
23900-102930360	29,3	3,6
23900-102974353	29,74	3,53

Nuestros productos

Referencia	D1	D2
23900-102982262	29,82	2,62
23900-103000200	30	2
23900-103000250	30	2,5
23900-103000300	30	3
23900-103000350	30	3,5
23900-103000400	30	4
23900-103000500	30	5
23900-103000600	30	6
23900-103030240	30,3	2,4
23900-103080360	30,8	3,6
23900-103100150	31	1,5
23900-103100200	31	2
23900-103100250	31	2,5
23900-103100300	31	3
23900-103100350	31	3,5
23900-103100400	31	4
23900-103100500	31	5
23900-103134353	31,34	3,53
23900-103142262	31,42	2,62
23900-103147178	31,47	1,78
23900-103200150	32	1,5
23900-103200200	32	2
23900-103200250	32	2,5
23900-103200300	32	3
23900-103200350	32	3,5
23900-103200400	32	4
23900-103200450	32	4,5
23900-103200500	32	5
23900-103200600	32	6
23900-103210160	32,1	1,6
23900-103250360	32,5	3,6
23900-103269533	32,69	5,33
23900-103292353	32,92	3,53
23900-103300200	33	2
23900-103300250	33	2,5
23900-103300300	33	3
23900-103300400	33	4
23900-103300500	33	5
23900-103305178	33,05	1,78
23900-103330240	33,3	2,4
23900-103400150	34	1,5
23900-103400200	34	2
23900-103400250	34	2,5
23900-103400350	34	3,5
23900-103400400	34	4
23900-103400500	34	5
23900-103410360	34,1	3,6
23900-103452353	34,52	3,53
23900-103459262	34,59	2,62
23900-103465178	34,65	1,78
23900-103500150	35	1,5
23900-103500200	35	2
23900-103500250	35	2,5
23900-103500300	35	3
23900-103500350	35	3,5
23900-103500400	35	4
23900-103500500	35	5
23900-103500600	35	6
23900-103510160	35,1	1,6
23900-103520570	35,2	5,7
23900-103560360	35,6	3,6
23900-103600150	36	1,5
23900-103600200	36	2
23900-103600250	36	2,5
23900-103600300	36	3

Nuestros productos

Referencia	D1	D2
23900-103600400	36	4
23900-103600500	36	5
23900-103600600	36	6
23900-103609353	36,09	3,53
23900-103617262	36,17	2,62
23900-103620570	36,2	5,7
23900-103700150	37	1,5
23900-103700200	37	2
23900-103700250	37	2,5
23900-103700350	37	3,5
23900-103710160	37,1	1,6
23900-103747533	37,47	5,33
23900-103750250	37,5	2,5
23900-103769353	37,69	3,53
23900-103782178	37,82	1,78
23900-103800200	38	2
23900-103800250	38	2,5
23900-103800300	38	3
23900-103800400	38	4
23900-103800500	38	5
23900-103900200	39	2
23900-103900250	39	2,5
23900-103900300	39	3
23900-103900350	39	3,5
23900-103900400	39	4
23900-103900500	39	5
23900-103920300	39,2	3
23900-103920570	39,2	5,7
23900-103934262	39,34	2,62
23900-104000150	40	1,5
23900-104000200	40	2
23900-104000250	40	2,5
23900-104000300	40	3
23900-104000350	40	3,5
23900-104000400	40	4
23900-104000450	40	4,5
23900-104000500	40	5
23900-104064533	40,64	5,33
23900-104087353	40,87	3,53
23900-104094262	40,94	2,62
23900-104100150	41	1,5
23900-104100178	41	1,78
23900-104100200	41	2
23900-104100250	41	2,5
23900-104100300	41	3
23900-104100350	41	3,5
23900-104100400	41	4
23900-104100500	41	5
23900-104120570	41,2	5,7
23900-104200150	42	1,5
23900-104200200	42	2
23900-104200250	42	2,5
23900-104200300	42	3
23900-104200350	42	3,5
23900-104200400	42	4
23900-104200500	42	5
23900-104200600	42	6
23900-104252262	42,52	2,62
23900-104300150	43	1,5
23900-104300200	43	2
23900-104300250	43	2,5
23900-104300300	43	3
23900-104300350	43	3,5
23900-104300400	43	4
23900-104300500	43	5

Nuestros productos

Referencia	D1	D2
23900-104300600	43	6
23900-104382533	43,82	5,33
23900-104400200	44	2
23900-104400250	44	2,5
23900-104400300	44	3
23900-104400400	44	4
23900-104400500	44	5
23900-104404353	44,04	3,53
23900-104412262	44,12	2,62
23900-104417178	44,17	1,78
23900-104500150	45	1,5
23900-104500200	45	2
23900-104500250	45	2,5
23900-104500300	45	3
23900-104500350	45	3,5
23900-104500400	45	4
23900-104500450	45	4,5
23900-104500500	45	5
23900-104500600	45	6
23900-104569262	45,69	2,62
23900-104600150	46	1,5
23900-104600200	46	2
23900-104600250	46	2,5
23900-104600300	46	3
23900-104600400	46	4
23900-104600500	46	5
23900-104600600	46	6
23900-104604353	46,04	3,53
23900-104700200	47	2
23900-104700250	47	2,5
23900-104700300	47	3
23900-104700400	47	4
23900-104700500	47	5
23900-104720570	47,2	5,7
23900-104722353	47,22	3,53
23900-104729262	47,29	2,62
23900-104763353	47,63	3,53
23900-104800150	48	1,5
23900-104800200	48	2
23900-104800250	48	2,5
23900-104800300	48	3
23900-104800400	48	4
23900-104800500	48	5
23900-104800600	48	6
23900-104890262	48,9	2,62
23900-104900150	49	1,5
23900-104900200	49	2
23900-104900300	49	3
23900-104900400	49	4
23900-104900450	49	4,5
23900-104900500	49	5
23900-104900600	49	6
23900-104920570	49,2	5,7
23900-105000200	50	2
23900-105000250	50	2,5
23900-105000300	50	3
23900-105000400	50	4
23900-105000500	50	5
23900-105000600	50	6
23900-105017533	50,17	5,33
23900-105039353	50,39	3,53
23900-105047262	50,47	2,62
23900-105052178	50,52	1,78
23900-105100200	51	2
23900-105100250	51	2,5

Nuestros productos

Referencia	D1	D2
23900-105100300	51	3
23900-105120570	51,2	5,7
23900-105200200	52	2
23900-105200250	52	2,5
23900-105200300	52	3
23900-105200400	52	4
23900-105200500	52	5
23900-105200600	52	6
23900-105207262	52,07	2,62
23900-105300150	53	1,5
23900-105300200	53	2
23900-105300250	53	2,5
23900-105300300	53	3
23900-105300400	53	4
23900-105300450	53	4,5
23900-105300500	53	5
23900-105334533	53,34	5,33
23900-105357353	53,57	3,53
23900-105364262	53,64	2,62
23900-105400150	54	1,5
23900-105400200	54	2
23900-105400250	54	2,5
23900-105400300	54	3
23900-105400400	54	4
23900-105400500	54	5
23900-105420570	54,2	5,7
23900-105500150	55	1,5
23900-105500200	55	2
23900-105500250	55	2,5
23900-105500300	55	3
23900-105500350	55	3,5
23900-105500400	55	4
23900-105500500	55	5
23900-105500600	55	6
23900-105520570	55,2	5,7
23900-105525262	55,25	2,62
23900-105556353	55,56	3,53
23900-105600200	56	2
23900-105600250	56	2,5
23900-105600300	56	3
23900-105600350	56	3,5
23900-105600400	56	4
23900-105600500	56	5
23900-105600600	56	6
23900-105652533	56,52	5,33
23900-105674353	56,74	3,53
23900-105682262	56,82	2,62
23900-105687178	56,87	1,78
23900-105700150	57	1,5
23900-105700200	57	2
23900-105700250	57	2,5
23900-105700300	57	3
23900-105700350	57	3,5
23900-105700400	57	4
23900-105700500	57	5
23900-105715353	57,15	3,53
23900-105720570	57,2	5,7
23900-105800200	58	2
23900-105800250	58	2,5
23900-105800300	58	3
23900-105800400	58	4
23900-105800500	58	5
23900-105842262	58,42	2,62
23900-105874353	58,74	3,53
23900-105900150	59	1,5

Nuestros productos

Referencia	D1	D2
23900-105900200	59	2
23900-105900250	59	2,5
23900-105900300	59	3
23900-105900400	59	4
23900-105900500	59	5
23900-105969533	59,69	5,33
23900-105992353	59,92	3,53
23900-106000150	60	1,5
23900-106000200	60	2
23900-106000250	60	2,5
23900-106000300	60	3
23900-106000400	60	4
23900-106000500	60	5
23900-106000600	60	6
23900-106005178	60,05	1,78
23900-106200200	62	2
23900-106200300	62	3
23900-106200350	62	3,5
23900-106200400	62	4
23900-106200500	62	5
23900-106200600	62	6
23900-106220570	62,2	5,7
23900-106287533	62,87	5,33
23900-106300150	63	1,5
23900-106300200	63	2
23900-106300250	63	2,5
23900-106300300	63	3
23900-106300400	63	4
23900-106300500	63	5
23900-106300600	63	6
23900-106309353	63,09	3,53
23900-106317262	63,17	2,62
23900-106400200	64	2
23900-106400300	64	3
23900-106400350	64	3,5
23900-106400400	64	4
23900-106420570	64,2	5,7
23900-106477262	64,77	2,62
23900-106500150	65	1,5
23900-106500200	65	2
23900-106500250	65	2,5
23900-106500300	65	3
23900-106500400	65	4
23900-106500500	65	5
23900-106600200	66	2
23900-106600250	66	2,5
23900-106600300	66	3
23900-106600400	66	4
23900-106600500	66	5
23900-106604533	66,04	5,33
23900-106627353	66,27	3,53
23900-106634262	66,34	2,62
23900-106640178	66,4	1,78
23900-106700250	67	2,5
23900-106700300	67	3
23900-106700400	67	4
23900-106700500	67	5
23900-106720570	67,2	5,7
23900-106795262	67,95	2,62
23900-106800200	68	2
23900-106800250	68	2,5
23900-106800300	68	3
23900-106800350	68	3,5
23900-106800400	68	4
23900-106800500	68	5

Nuestros productos

Referencia	D1	D2
23900-106800600	68	6
23900-106900150	69	1,5
23900-106900200	69	2
23900-106900300	69	3
23900-106900400	69	4
23900-106920570	69,2	5,7
23900-106922533	69,22	5,33
23900-106944353	69,44	3,53
23900-106952262	69,52	2,62
23900-106957178	69,57	1,78
23900-107000200	70	2
23900-107000250	70	2,5
23900-107000300	70	3
23900-107000350	70	3,5
23900-107000400	70	4
23900-107000500	70	5
23900-107000550	70	5,5
23900-107000600	70	6
23900-107100200	71	2
23900-107100300	71	3
23900-107100400	71	4
23900-107100450	71	4,5
23900-107112262	71,12	2,62
23900-107120570	71,2	5,7
23900-107144353	71,44	3,53
23900-107200200	72	2
23900-107200250	72	2,5
23900-107200300	72	3
23900-107200400	72	4
23900-107200500	72	5
23900-107220570	72,2	5,7
23900-107239533	72,39	5,33
23900-107262353	72,62	3,53
23900-107269262	72,69	2,62
23900-107275178	72,75	1,78
23900-107300200	73	2
23900-107300250	73	2,5
23900-107300300	73	3
23900-107300400	73	4
23900-107300500	73	5
23900-107303353	73,03	3,53
23900-107400150	74	1,5
23900-107400200	74	2
23900-107400300	74	3
23900-107400400	74	4
23900-107420570	74,2	5,7
23900-107430262	74,3	2,62
23900-107500200	75	2
23900-107500250	75	2,5
23900-107500300	75	3
23900-107500400	75	4
23900-107500500	75	5
23900-107500600	75	6
23900-107557533	75,57	5,33
23900-107579353	75,79	3,53
23900-107587262	75,87	2,62
23900-107592178	75,92	1,78
23900-107600200	76	2
23900-107600250	76	2,5
23900-107600300	76	3
23900-107600400	76	4
23900-107600450	76	4,5
23900-107700250	77	2,5
23900-107700300	77	3
23900-107700400	77	4

Nuestros productos

Referencia	D1	D2
23900-107700500	77	5
23900-107720570	77,2	5,7
23900-107800150	78	1,5
23900-107800200	78	2
23900-107800250	78	2,5
23900-107800300	78	3
23900-107800350	78	3,5
23900-107800400	78	4
23900-107800500	78	5
23900-107800600	78	6
23900-107874533	78,74	5,33
23900-107897353	78,97	3,53
23900-107900250	79	2,5
23900-107900300	79	3
23900-107900350	79	3,5
23900-108000150	80	1,5
23900-108000200	80	2
23900-108000250	80	2,5
23900-108000300	80	3
23900-108000350	80	3,5
23900-108000400	80	4
23900-108000450	80	4,5
23900-108000500	80	5
23900-108000600	80	6
23900-108100200	81	2
23900-108100300	81	3
23900-108120570	81,2	5,7
23900-108192533	81,92	5,33
23900-108200250	82	2,5
23900-108200350	82	3,5
23900-108200400	82	4
23900-108214353	82,14	3,53
23900-108220570	82,2	5,7
23900-108222262	82,22	2,62
23900-108227178	82,27	1,78
23900-108300200	83	2
23900-108300300	83	3
23900-108400150	84	1,5
23900-108400200	84	2
23900-108400300	84	3
23900-108400350	84	3,5
23900-108400400	84	4
23900-108420570	84,2	5,7
23900-108500200	85	2
23900-108500250	85	2,5
23900-108500300	85	3
23900-108500400	85	4
23900-108500500	85	5
23900-108500600	85	6
23900-108509533	85,09	5,33
23900-108532353	85,32	3,53
23900-108600200	86	2
23900-108600250	86	2,5
23900-108600300	86	3
23900-108600350	86	3,5
23900-108600400	86	4
23900-108700200	87	2
23900-108700300	87	3
23900-108700400	87	4
23900-108720570	87,2	5,7
23900-108800200	88	2
23900-108800250	88	2,5
23900-108800300	88	3
23900-108800400	88	4
23900-108800500	88	5

Nuestros productos

Referencia	D1	D2
23900-108827533	88,27	5,33
23900-108857262	88,57	2,62
23900-108862178	88,62	1,78
23900-108900300	89	3
23900-108920570	89,2	5,7
23900-109000150	90	1,5
23900-109000200	90	2
23900-109000250	90	2,5
23900-109000300	90	3
23900-109000350	90	3,5
23900-109000400	90	4
23900-109000450	90	4,5
23900-109000500	90	5
23900-109100300	91	3
23900-109100400	91	4
23900-109144533	91,44	5,33
23900-109167353	91,67	3,53
23900-109200150	92	1,5
23900-109200200	92	2
23900-109200300	92	3
23900-109200400	92	4
23900-109200500	92	5
23900-109220570	92,2	5,7
23900-109300200	93	2
23900-109300300	93	3
23900-109300400	93	4
23900-109400150	94	1,5
23900-109400200	94	2
23900-109400250	94	2,5
23900-109400300	94	3
23900-109400400	94	4
23900-109400500	94	5
23900-109420570	94,2	5,7
23900-109462533	94,62	5,33
23900-109484353	94,84	3,53
23900-109492262	94,92	2,62
23900-109497178	94,97	1,78
23900-109500200	95	2
23900-109500250	95	2,5
23900-109500300	95	3
23900-109500400	95	4
23900-109500450	95	4,5
23900-109500500	95	5
23900-109500600	95	6
23900-109600200	96	2
23900-109600250	96	2,5
23900-109600300	96	3
23900-109600400	96	4
23900-109600500	96	5
23900-109600600	96	6
23900-109700400	97	4
23900-109720570	97,2	5,7
23900-109779533	97,79	5,33
23900-109800150	98	1,5
23900-109800200	98	2
23900-109800250	98	2,5
23900-109800300	98	3
23900-109800400	98	4
23900-109800500	98	5
23900-109900300	99	3
23900-109920570	99,2	5,7
23900-110000150	100	1,5
23900-110000200	100	2
23900-110000250	100	2,5
23900-110000300	100	3

Nuestros productos

Referencia	D1	D2
23900-110000350	100	3,5
23900-110000400	100	4
23900-110000500	100	5
23900-110000600	100	6
23900-110097533	100,97	5,33
23900-110119353	101,19	3,53
23900-110127262	101,27	2,62
23900-110132178	101,32	1,78
23900-110200300	102	3
23900-110200400	102	4
23900-110200500	102	5
23900-110300600	103	6
23900-110400250	104	2,5
23900-110400300	104	3
23900-110400350	104	3,5
23900-110400400	104	4
23900-110414533	104,14	5,33
23900-110420570	104,2	5,7
23900-110437353	104,37	3,53
23900-110450300	104,5	3
23900-110500200	105	2
23900-110500250	105	2,5
23900-110500300	105	3
23900-110500400	105	4
23900-110500500	105	5
23900-110600200	106	2
23900-110600250	106	2,5
23900-110600300	106	3
23900-110600400	106	4
23900-110700200	107	2
23900-110700250	107	2,5
23900-110700300	107	3
23900-110700400	107	4
23900-110700500	107	5
23900-110732533	107,32	5,33
23900-110754353	107,54	3,53
23900-110762262	107,62	2,62
23900-110800300	108	3
23900-110800400	108	4
23900-110800500	108	5
23900-110920570	109,2	5,7
23900-110950300	109,5	3
23900-111000200	110	2
23900-111000300	110	3
23900-111000400	110	4
23900-111000450	110	4,5
23900-111000500	110	5
23900-111000600	110	6
23900-111049533	110,49	5,33
23900-111072353	110,72	3,53
23900-111200200	112	2
23900-111200250	112	2,5
23900-111200300	112	3
23900-111200400	112	4
23900-111200500	112	5
23900-111367533	113,67	5,33
23900-111367699	113,67	6,99
23900-111400300	114	3
23900-111400400	114	4
23900-111400600	114	6
23900-111420570	114,2	5,7
23900-111470699	114,7	6,99
23900-111500200	115	2
23900-111500250	115	2,5
23900-111500300	115	3

Nuestros productos

Referencia	D1	D2
23900-111500400	115	4
23900-111500450	115	4,5
23900-111500500	115	5
23900-111600300	116	3
23900-111600400	116	4
23900-111684533	116,84	5,33
23900-111684699	116,84	6,99
23900-111707353	117,07	3,53
23900-111800200	118	2
23900-111800300	118	3
23900-111800400	118	4
23900-111800450	118	4,5
23900-111800500	118	5
23900-111800600	118	6
23900-111920570	119,2	5,7
23900-112000200	120	2
23900-112000250	120	2,5
23900-112000300	120	3
23900-112000400	120	4
23900-112000450	120	4,5
23900-112000500	120	5
23900-112000600	120	6
23900-112002533	120,02	5,33
23900-112002699	120,02	6,99
23900-112024353	120,24	3,53
23900-112032262	120,32	2,62
23900-112200200	122	2
23900-112200300	122	3
23900-112200400	122	4
23900-112300250	123	2,5
23900-112300300	123	3
23900-112300600	123	6
23900-112319533	123,19	5,33
23900-112319699	123,19	6,99
23900-112342353	123,42	3,53
23900-112400300	124	3
23900-112400400	124	4
23900-112420570	124,2	5,7
23900-112460699	124,6	6,99
23900-112500200	125	2
23900-112500250	125	2,5
23900-112500350	125	3,5
23900-112500400	125	4
23900-112500500	125	5
23900-112500600	125	6
23900-112600300	126	3
23900-112600400	126	4
23900-112600450	126	4,5
23900-112600500	126	5
23900-112659353	126,59	3,53
23900-112667262	126,67	2,62
23900-112800200	128	2
23900-112800300	128	3
23900-112800400	128	4
23900-112800500	128	5
23900-112800600	128	6
23900-112920570	129,2	5,7
23900-112954533	129,54	5,33
23900-112954699	129,54	6,99
23900-112977353	129,77	3,53
23900-113000200	130	2
23900-113000250	130	2,5
23900-113000300	130	3
23900-113000350	130	3,5
23900-113000400	130	4

Nuestros productos

Referencia	D1	D2
23900-113000450	130	4,5
23900-113000500	130	5
23900-113000600	130	6
23900-113100350	131	3,5
23900-113200300	132	3
23900-113200400	132	4
23900-113200500	132	5
23900-113272533	132,72	5,33
23900-113272699	132,72	6,99
23900-113294353	132,94	3,53
23900-113302262	133,02	2,62
23900-113307178	133,07	1,78
23900-113400400	134	4
23900-113420570	134,2	5,7
23900-113450699	134,5	6,99
23900-113500250	135	2,5
23900-113500300	135	3
23900-113500400	135	4
23900-113500500	135	5
23900-113500600	135	6
23900-113589533	135,89	5,33
23900-113589699	135,89	6,99
23900-113600300	136	3
23900-113600350	136	3,5
23900-113600400	136	4
23900-113612353	136,12	3,53
23900-113700250	137	2,5
23900-113800400	138	4
23900-113900300	139	3
23900-113907533	139,07	5,33
23900-113907699	139,07	6,99
23900-113929353	139,29	3,53
23900-113930570	139,3	5,7
23900-113937262	139,37	2,62
23900-113970533	139,7	5,33
23900-114000200	140	2
23900-114000250	140	2,5
23900-114000300	140	3
23900-114000400	140	4
23900-114000500	140	5
23900-114000600	140	6
23900-114200300	142	3
23900-114200400	142	4
23900-114200500	142	5
23900-114200600	142	6
23900-114224533	142,24	5,33
23900-114224699	142,24	6,99
23900-114247353	142,47	3,53
23900-114300200	143	2
23900-114300300	143	3
23900-114300400	143	4
23900-114500500	145	5
23900-114500600	145	6
23900-114542533	145,42	5,33
23900-114542699	145,42	6,99
23900-114564353	145,64	3,53
23900-114572262	145,72	2,62
23900-114600300	146	3
23900-114600400	146	4
23900-114800300	148	3
23900-114800400	148	4
23900-114800500	148	5
23900-114800600	148	6
23900-114859533	148,59	5,33
23900-114859699	148,59	6,99

Nuestros productos

Referencia	D1	D2
23900-114882353	148,82	3,53
23900-115000200	150	2
23900-115000250	150	2,5
23900-115000300	150	3
23900-115000400	150	4
23900-115000450	150	4,5
23900-115000500	150	5
23900-115000600	150	6
23900-115177533	151,77	5,33
23900-115177699	151,77	6,99
23900-115199353	151,99	3,53
23900-115200300	152	3
23900-115200350	152	3,5
23900-115207262	152,07	2,62
23900-115300300	153	3
23900-115300450	153	4,5
23900-115300600	153	6
23900-115600300	156	3
23900-116000300	160	3
23900-116000400	160	4
23900-117000400	170	4
23900-117500200	175	2
23900-117500300	175	3
23900-117500350	175	3,5
23900-117500400	175	4
23900-117500500	175	5
23900-117500600	175	6
23900-117500800	175	8
23900-118600300	186	3
23900-120500500	205	5
23900-122184353	221,84	3,53
23900-122500500	225	5
23900-124500300	245	3
23900-124500400	245	4
23900-124500500	245	5
23900-125000300	250	3
23900-125000350	250	3,5
23900-125000400	250	4
23900-125000450	250	4,5
23900-125000500	250	5
23900-125000600	250	6