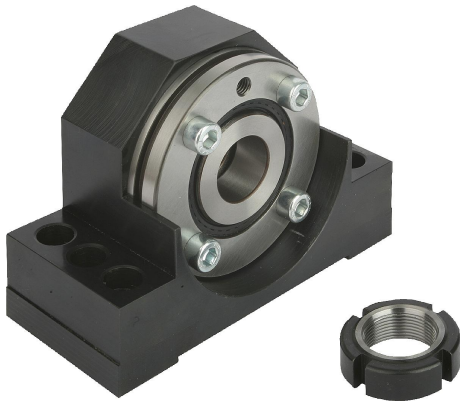


Descripción del artículo/Imágenes del producto

**Descripción****Material:**

Carcasa de acero.

Versión:

Carcasa bruñida.

Indicación:

La altura axial del alojamiento del husillo es compatible con las unidades de rodamiento con apoyo libre 24074 y la carcasa para tuercas abridadas 24070. La carcasa se puede atornillar por arriba o por abajo y fijar con dos pasadores cónicos o pasadores cilíndricos. Los bordes de tope de los dos lados facilitan la alineación de la unidad.

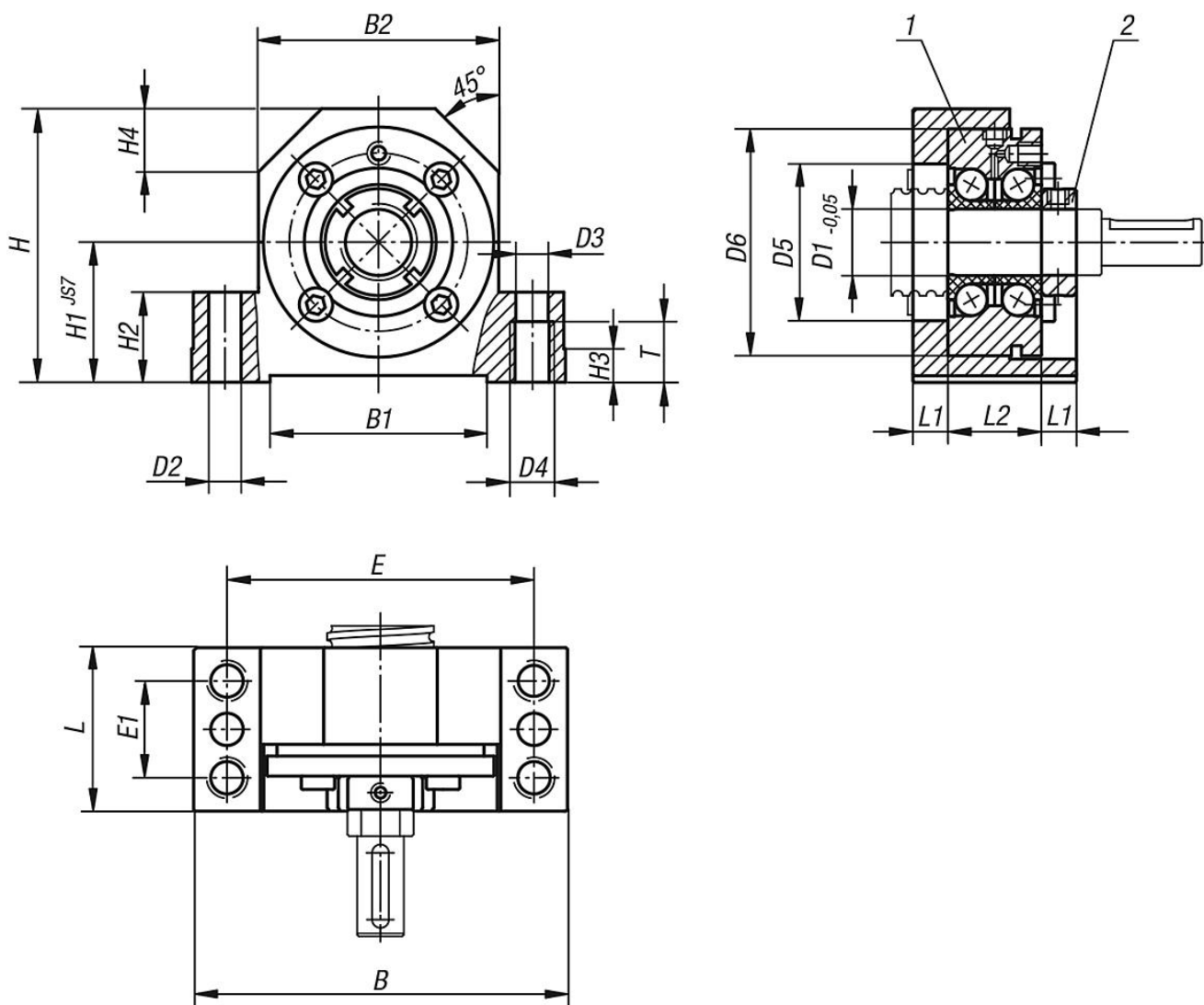
Unidades de rodamiento fijo completamente listas para el montaje, con rodamientos pretensados de dos filas y de alta precisión, y un ángulo de contacto de 60°.

Absorben tanto fuerzas radiales como axiales en las dos direcciones y, gracias a la tensión previa, garantizan la máxima rigidez, concentricidad, posicionamiento preciso de la herramienta y reproducibilidad.

Indicación sobre el dibujo:

- 1) Rodamiento de bolas oblicuo axial
- 2) M Tuerca con ranura

Planos



Nuestros productos

Referencia	Adecuado para Ø de husillo	B	B1	B2	D1	D2	D3	D4	D5	D6	E	E1	H	H1	H2	H3	H4	L	L1	L2	M	T
24072-010	16	86	50	52	10	7,7	8,4	M10	32	50	68	23	58	32	22	7	15	37	8,5	20	M10x1	15
24072-012	20	94	58	60	12	7,7	8,4	M10	32	55	77	25	64	34	22	7	17	42	8,5	25	M12x1	15
24072-015	20	108	63	66	15	9,7	10,5	M12	32	60	88	29	72	39	27	10	19	46	10,5	25	M15x1	18
24072-017	25	108	63	66	17	9,7	10,5	M12	36	62	88	29	72	39	27	10	19	46	10,5	25	M17x1	18
24072-020	32	112	70	72	20	9,7	10,5	M12	43	68	92	29	78	42	27	10	20	49	10,5	28	M20x1	18

Referencia	Capacidades de carga dinámicas N	Capacidades de carga estáticas N	Rigidez K (N/µm)
24072-010	13400	18800	325
24072-012	16900	24700	375
24072-015	17900	28000	400
24072-017	18800	31000	450
24072-020	26000	47000	650

