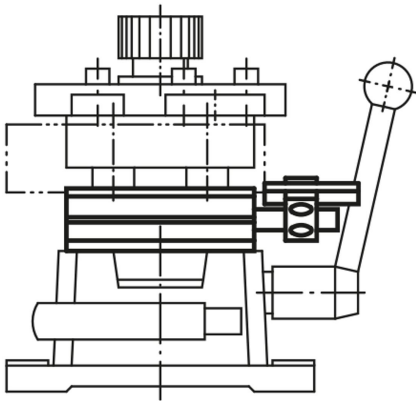
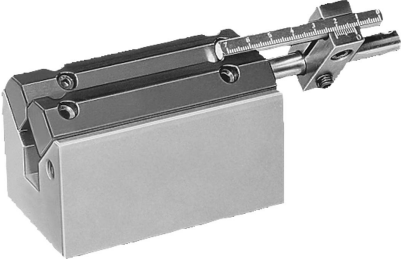
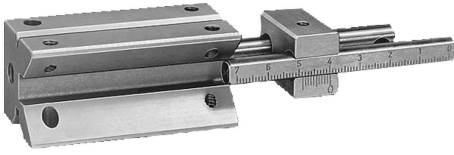


Descripción del artículo/Imágenes del producto

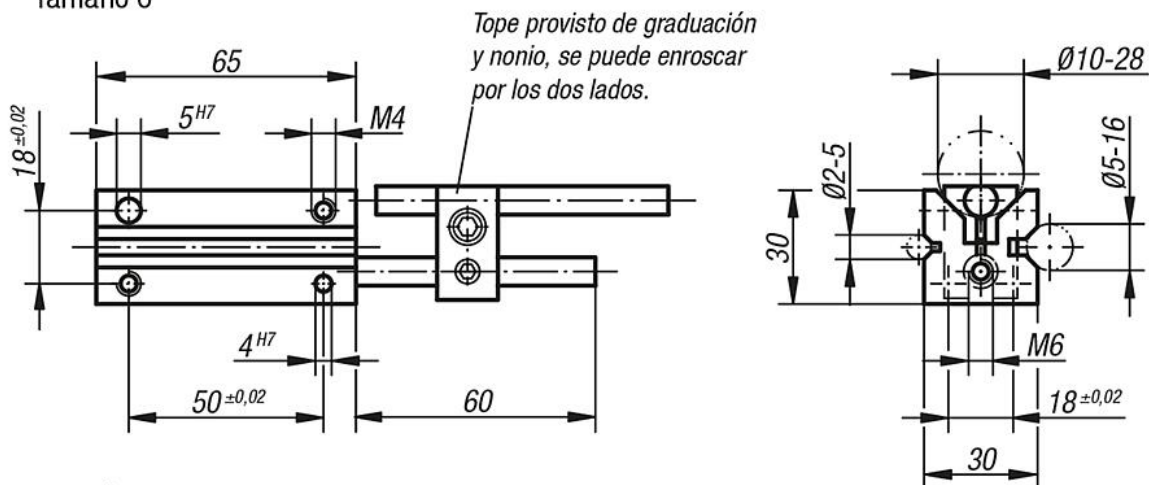
**Descripción****Material:**

Prismas 1.0531.
Mordazas de acero.

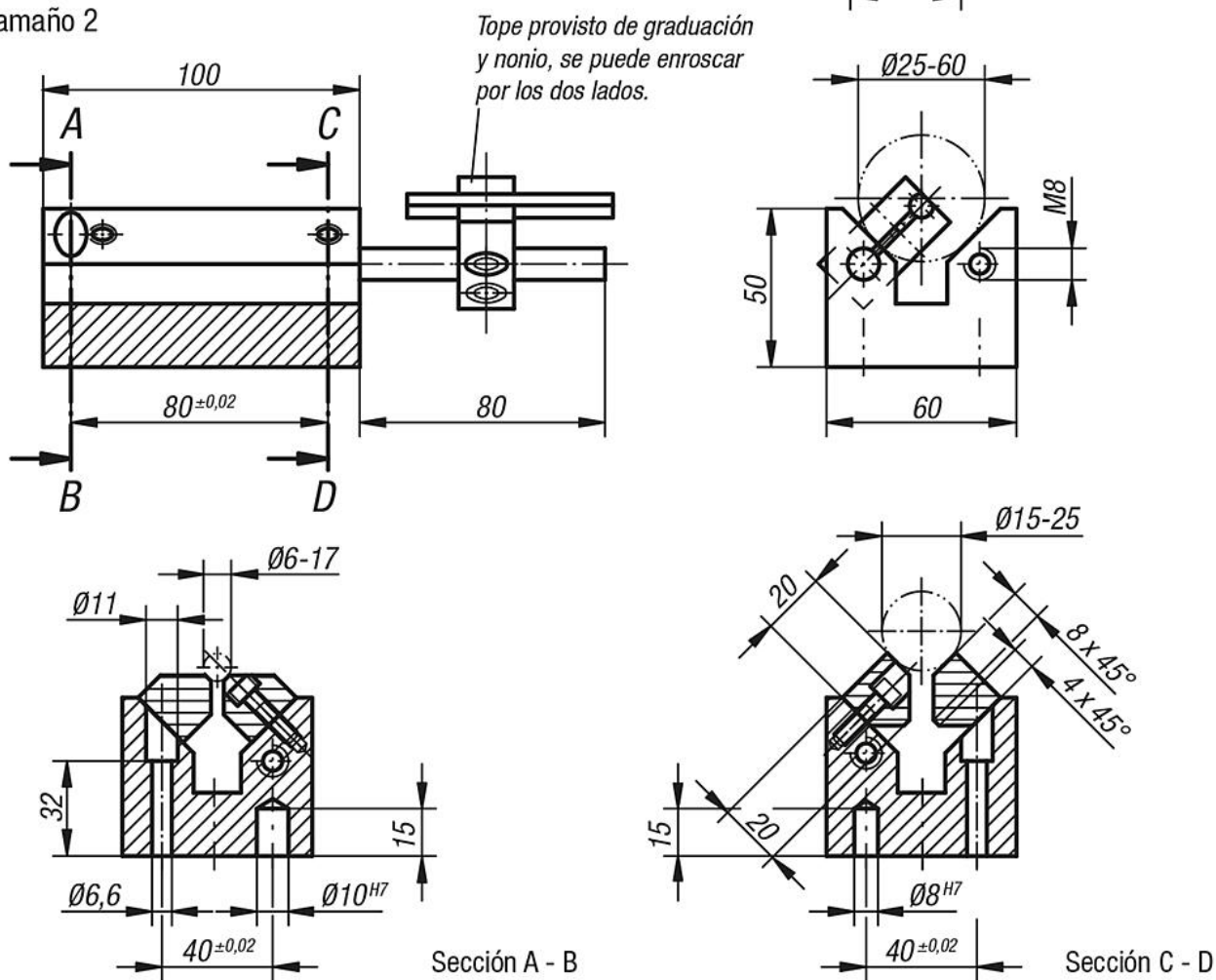
Versión:

Acabado natural.
Mordazas bruñidas y pulidas.

Tamaño 0



Tamaño 2



Nuestros productos

Referencia	Adecuado para el tamaño del dispositivo de sujeción de taladrar para piezas cilíndricas
08710-00	0
08710-02	2

