

Descripción del artículo/Imágenes del producto



Descripción

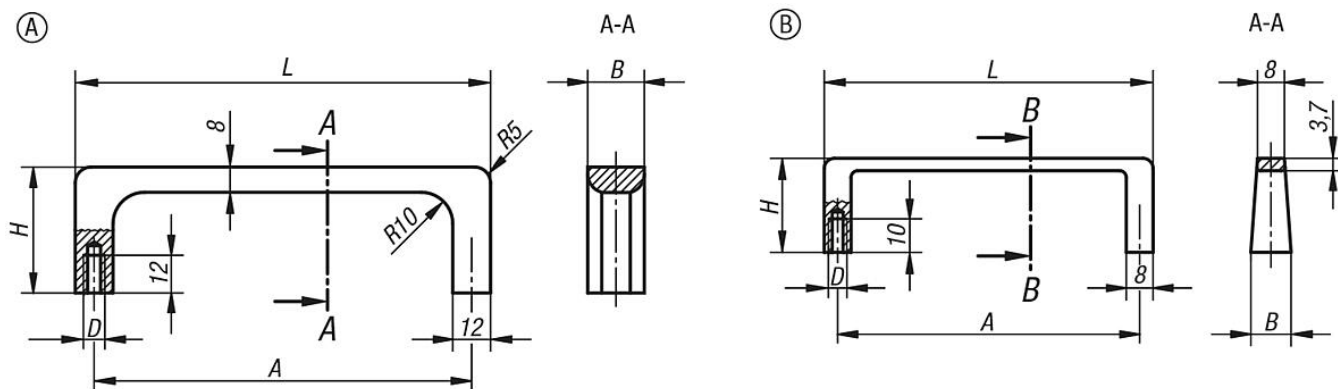
Material:

Perfil de aluminio EN AW-6060.

Versión:

Acabado mate y color negro o natural anodizado.

Planos



Nuestros productos

Referencia	Forma	Color del cuerpo de base	A	B	D	H	L	Capacidad de carga N
06929-12001	A	negro	120	18	M6	40	132	500
06929-09001	B	negro	90	12	M5	28	98	300
06929-12003	A	natural	120	18	M6	40	132	500
06929-09003	B	natural	90	12	M5	28	98	300