

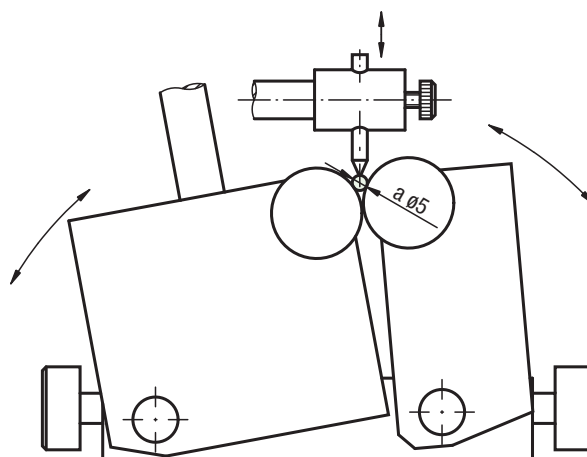
Posición de los rodillos de medición

Indicación:

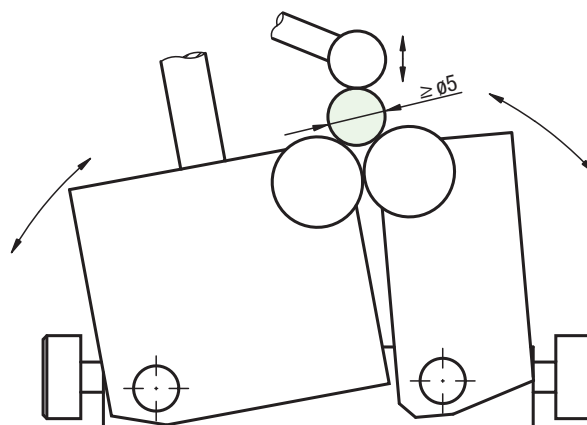
El libre posicionamiento de los rodillos de medición permite aumentar el rango de medición hasta 80 mm.

El pasador de presión de teflón aumenta el rango de medición para piezas con un diámetro a partir de 0,5 mm.

Pasador de presión de teflón en lugar de rodillo de contacto



Rodillos de medición en posición cerrada



Rodillos de medición en posición cerrada

