

Descripción del artículo/Imágenes del producto



Descripción

Material:

Acero inoxidable 1.4125.

Versión:

Acabado natural.

Indicación:

Aislado por ambos lados mediante anillos de obturación sin contacto.

Aplicación en los sectores de alimentación y farmacéutica y en la construcción de maquinaria especial.

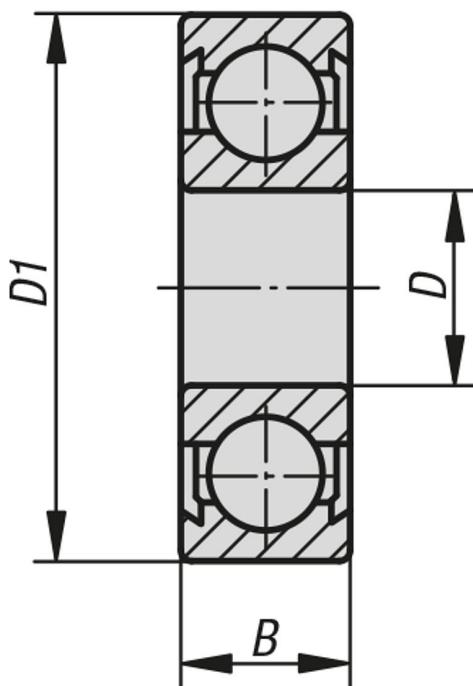
Buena resistencia a la corrosión.

A petición:

Sin anillo de obturación.

Sin jaula de bolas.

Planos



Nuestros productos

Referencia	B	D	D1	Capacidades de carga dinámicas N	Capacidades de carga estáticas N	Velocidad límite r. p. m.
23800-01-100802207	7	8	22	3320	1380	26000
23800-01-101002608	8	10	26	4580	1980	22000
23800-01-101202808	8	12	28	5100	2380	20000
23800-01-101503209	9	15	32	5580	2850	19000
23800-01-101703510	10	17	35	6000	3250	17000
23800-01-102004212	12	20	42	9380	5020	16000
23800-01-102504712	12	25	47	10000	5850	12000
23800-01-103005513	13	30	55	13200	8300	11000

Nuestros productos
