

Descripción del artículo/Imágenes del producto



Descripción

Material:

Acero C45 o acero inoxidable 1.4301.

Versión:

Estirado en frío, de acabado natural.

Indicación:

Ejes nervados basados en DIN ISO 14 con flancos rectos paralelos. Un eje nervado con cubo nervado sirve para la transmisión de momentos de torsión altos con una movilidad axial simultánea. Los ejes nervados se fabrican estirados en frío. Con el estiramiento en frío no se rompe la dirección de la fibra del material de salida. De esta manera, los ejes nervados tienen una alta estabilidad.

Tolerancias:

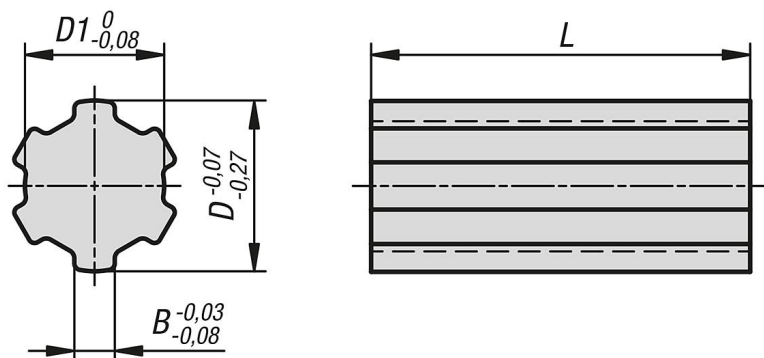
Rectitud 0,8 mm/m.

Torsión máx. 0,5 mm/m.

A petición:

Otras longitudes.

Planos



Nuestros productos

Referencia	Material del cuerpo de base	Perfil	Número de cuñas	B	D	D1	L	L máx.
24010-11141X1000	acero	KW11X14	6	3	14	11	1000	3000
24010-13161X1000	acero	KW13X16	6	3,5	16	13	1000	3000
24010-16201X1000	acero	KW16X20	6	4	20	16	1000	3000
24010-18221X1000	acero	KW18X22	6	5	22	18	1000	3000
24010-21251X1000	acero	KW21X25	6	5	25	21	1000	3000
24010-23281X1000	acero	KW23X28	6	6	28	23	1000	3000
24010-26321X1000	acero	KW26X32	6	6	32	26	1000	3000
24010-32381X1000	acero	KW32X38	8	6	38	32	1000	3000
24010-36421X1000	acero	KW36X42	8	7	42	36	1000	3000
24010-42481X1000	acero	KW42X48	8	8	48	42	1000	3000
24010-46541X1000	acero	KW46X54	8	9	54	46	1000	3000
24010-11141X2000	acero	KW11X14	6	3	14	11	2000	3000
24010-13161X2000	acero	KW13X16	6	3,5	16	13	2000	3000
24010-16201X2000	acero	KW16X20	6	4	20	16	2000	3000
24010-18221X2000	acero	KW18X22	6	5	22	18	2000	3000
24010-21251X2000	acero	KW21X25	6	5	25	21	2000	3000
24010-23281X2000	acero	KW23X28	6	6	28	23	2000	3000

Nuestros productos

Referencia	Material del cuerpo de base	Perfil	Número de cuñas	B	D	D1	L	L máx.
24010-26321X2000	acero	KW26X32	6	6	32	26	2000	3000
24010-32381X2000	acero	KW32X38	8	6	38	32	2000	3000
24010-36421X2000	acero	KW36X42	8	7	42	36	2000	3000
24010-42481X2000	acero	KW42X48	8	8	48	42	2000	3000
24010-46541X2000	acero	KW46X54	8	9	54	46	2000	3000
24010-11141X3000	acero	KW11X14	6	3	14	11	3000	3000
24010-13161X3000	acero	KW13X16	6	3,5	16	13	3000	3000
24010-16201X3000	acero	KW16X20	6	4	20	16	3000	3000
24010-18221X3000	acero	KW18X22	6	5	22	18	3000	3000
24010-21251X3000	acero	KW21X25	6	5	25	21	3000	3000
24010-23281X3000	acero	KW23X28	6	6	28	23	3000	3000
24010-26321X3000	acero	KW26X32	6	6	32	26	3000	3000
24010-32381X3000	acero	KW32X38	8	6	38	32	3000	3000
24010-36421X3000	acero	KW36X42	8	7	42	36	3000	3000
24010-42481X3000	acero	KW42X48	8	8	48	42	3000	3000
24010-46541X3000	acero	KW46X54	8	9	54	46	3000	3000
24010-11142X1000	acero inoxidable	KW11X14	6	3	14	11	1000	3000
24010-13162X1000	acero inoxidable	KW13X16	6	3,5	16	13	1000	3000
24010-16202X1000	acero inoxidable	KW16X20	6	4	20	16	1000	3000
24010-18222X1000	acero inoxidable	KW18X22	6	5	22	18	1000	3000
24010-21252X1000	acero inoxidable	KW21X25	6	5	25	21	1000	3000
24010-23282X1000	acero inoxidable	KW23X28	6	6	28	23	1000	3000
24010-26322X1000	acero inoxidable	KW26X32	6	6	32	26	1000	3000
24010-32382X1000	acero inoxidable	KW32X38	8	6	38	32	1000	3000
24010-36422X1000	acero inoxidable	KW36X42	8	7	42	36	1000	3000
24010-42482X1000	acero inoxidable	KW42X48	8	8	48	42	1000	3000
24010-46542X1000	acero inoxidable	KW46X54	8	9	54	46	1000	3000