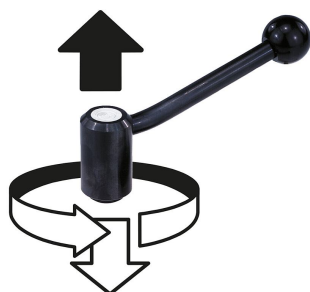


Descripción del artículo/Imágenes del producto

INCH
Parts



Desenclavar
mediante elevación



Descripción

Material:

Partes de acero con clase de resistencia 5.8.
Botón esférico de plástico, negro.

Versión:

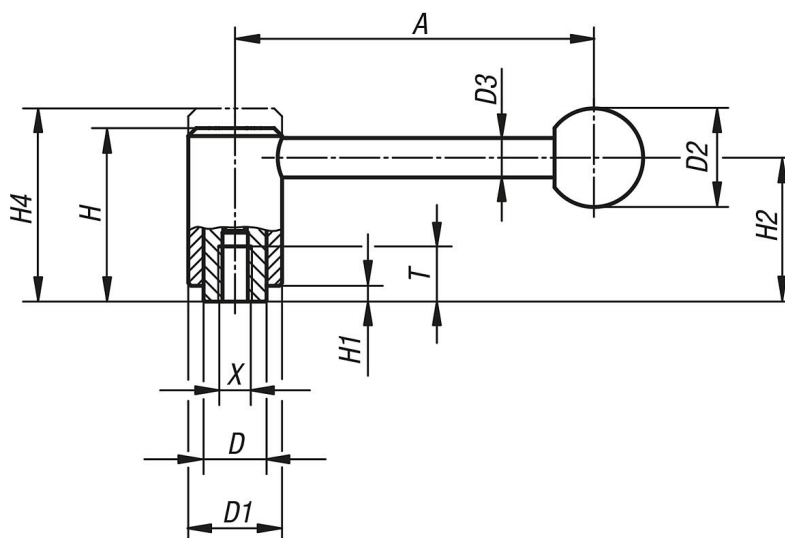
Recubierto con plástico negro con estructura fina.

A petición:

Otras roscas interiores y modelos especiales.

A petición, medidas "H1" y "A" disponibles en otras longitudes con un recargo.

Planos



Nuestros productos

Referencia	Forma	X	T	A=Longitud de empuñadura	D	D1	D2	D3	H	H1	H2	H4	Número de dientes
06370-1A32	0°	5/16-18	14	92	16	24	25	10	44,5	4,5	37	49,5	22
06370-1A42	0°	3/8-16	14	92	16	24	25	10	44,5	4,5	37	49,5	22
06370-2A42	0°	3/8-16	17	111	19	28	32	12	51,5	5,5	42	57,5	24
06370-2A52	0°	1/2-13	17	111	19	28	32	12	51,5	5,5	42	57,5	24

Nuestros productos

Referencia	Forma	X	T	A=Longitud de empuñadura	D	D1	D2	D3	H	H1	H2	H4	Número de dientes
06370-3A52	0°	1/2-13	23	134,5	23	33	32	13	58	6	47	65	26
06370-3A62	0°	5/8-11	23	134,5	23	33	32	13	58	6	47	65	26
06370-4A62	0°	5/8-11	27	134	30	41	32	13	68,5	7,5	56,5	76,5	36
06370-4A72	0°	3/4-10	27	134	30	41	32	13	68,5	7,5	56,5	76,5	36