

Descripción del artículo/Imágenes del producto



Descripción

Descripción del producto:

Estas empuñaduras curvas son especialmente estables, y pueden utilizarse también cuando se requieran manipulaciones robustas o resistencia a la corrosión.

Material:

Acero inoxidable 1.4301 o 1.4404.

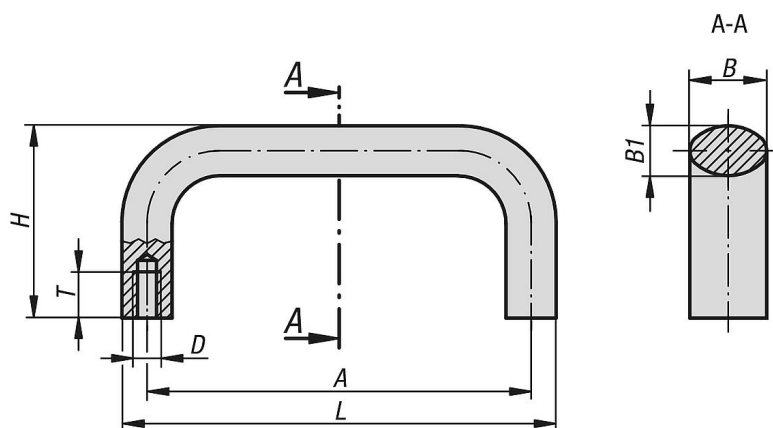
Versión:

Pulido o tratado con chorro.

Montaje:

Desde la parte trasera.

Planos



Nuestros productos

Referencia	Llave del acero	Superficie cuerpo de base	A	B	B1	D	H	L	T	Capacidad de carga N
06920-05-100160061	1.4301	tratado con chorro	100	21	13	M6	50	113	12	1000
06920-05-112160061	1.4301	tratado con chorro	112	21	13	M6	50	125	12	1000
06920-05-120160061	1.4301	tratado con chorro	120	21	13	M6	50	133	12	1000
06920-05-128160061	1.4301	tratado con chorro	128	21	13	M6	50	141	12	1000
06920-05-160160061	1.4301	tratado con chorro	160	21	13	M6	50	173	12	1000
06920-05-100161061	1.4301	pulido	100	21	13	M6	50	113	12	1000
06920-05-112161061	1.4301	pulido	112	21	13	M6	50	125	12	1000
06920-05-120161061	1.4301	pulido	120	21	13	M6	50	133	12	1000
06920-05-128161061	1.4301	pulido	128	21	13	M6	50	141	12	1000
06920-05-160161061	1.4301	pulido	160	21	13	M6	50	173	12	1000
06920-05-100160062	1.4404	Tratado con chorro	100	21	13	M6	50	113	12	1000
06920-05-112160062	1.4404	Tratado con chorro	112	21	13	M6	50	125	12	1000
06920-05-120160062	1.4404	Tratado con chorro	120	21	13	M6	50	133	12	1000
06920-05-128160062	1.4404	Tratado con chorro	128	21	13	M6	50	141	12	1000
06920-05-160160062	1.4404	Tratado con chorro	160	21	13	M6	50	173	12	1000
06920-05-100161062	1.4404	Pulido	100	21	13	M6	50	113	12	1000
06920-05-112161062	1.4404	Pulido	112	21	13	M6	50	125	12	1000
06920-05-120161062	1.4404	Pulido	120	21	13	M6	50	133	12	1000
06920-05-128161062	1.4404	Pulido	128	21	13	M6	50	141	12	1000
06920-05-160161062	1.4404	Pulido	160	21	13	M6	50	173	12	1000

Nuestros productos
