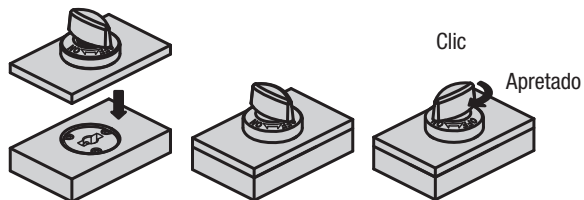


Indicación técnica para pestillos de tensión de torsión 05591 y placas de sujeción 05592

1. Aplicación:



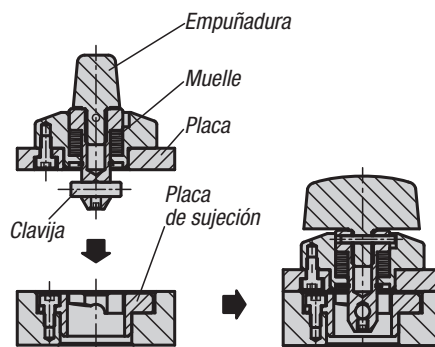
Comprobar que la empuñadura está en la posición „OFF“.

Deslizar la clavija del pestillo de tensión en la placa de sujeción.

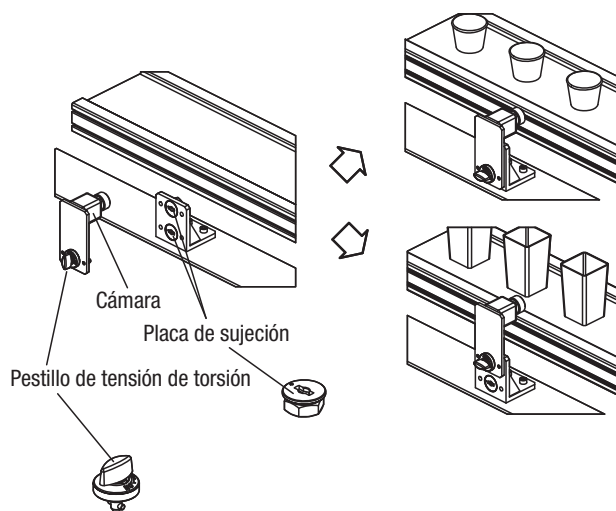
Para enclavar los componentes hay que girar la empuñadura a la posición „ON“. La apertura/cierre se señala por medio de un „clic“.

2. Función:

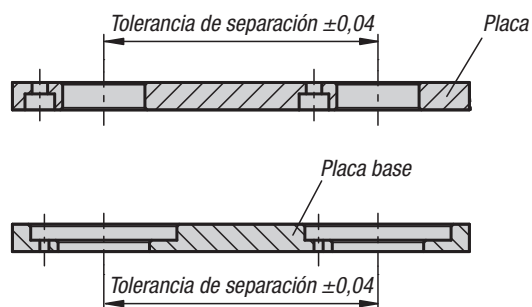
La empuñadura está unida al pasador transversal por medio de un eje. Al juntar el pestillo de sujeción giratorio y la placa de sujeción, el movimiento de giro hace que la clavija se aloje en la placa y fije los componentes.



Ejemplo de aplicación: cambiar la posición de la cámara



Tolerancias de producción:



Repetibilidad:

Se puede obtener una repetibilidad superior con ayuda de pernos de alojamiento adicionales (no incluidos).

