

## Descripción del artículo/Imágenes del producto



### Descripción

#### Material:

Cuerpo base de poliamida.  
Inserción antideslizante de poliuretano.

#### Versión:

Estructura base negra.

#### Indicación:

El ajuste de los pies debe realizarse sin carga.  
La capacidad de carga axial estática especificada se refiere a un tornillo de 10 mm, extraído y colocado totalmente plano.  
Los tapones de ajuste no son aptos como deslizadores de carga ni tampoco están previstos para las cargas dinámicas.

La forma laminada de la tuerca se puede cerrar o interrumpir.

Forma A y forma B: a partir de 60 mm con tapa de la tuerca montada.

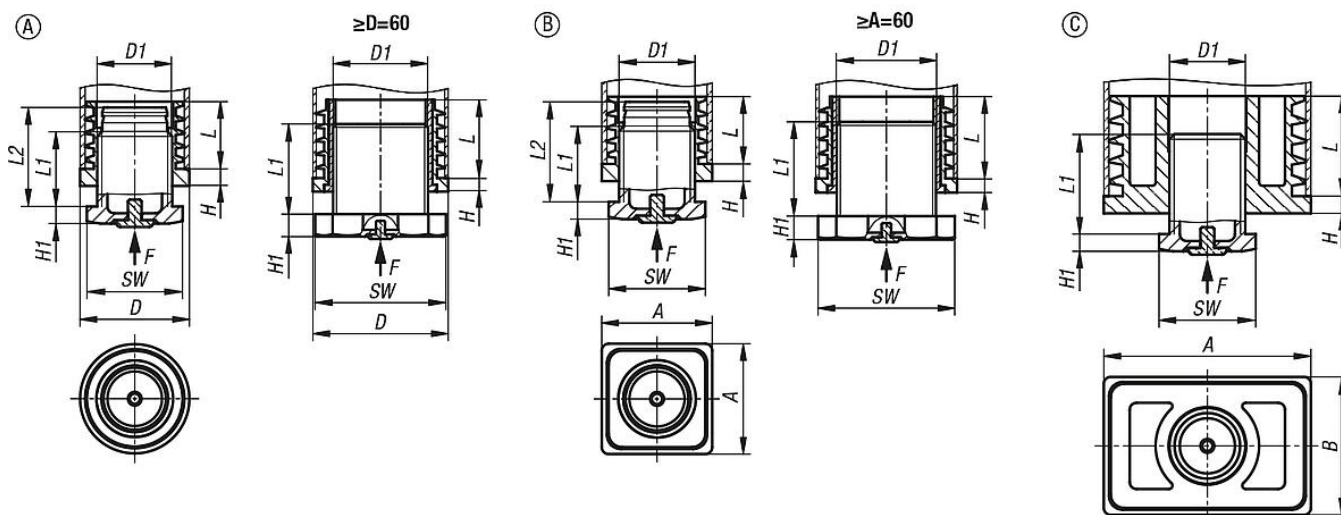
#### Aplicación:

Los tapones de ajuste se utilizan en los tubos de acero, las cubiertas de tubos o en armazones base de aluminio en la industria y en usos profesionales y domésticos. Especialmente aptos para impedir el deslizamiento accidental en suelos lisos.

#### Montaje:

El montaje se puede realizar mediante presión manual o golpeando con un martillo de plástico.

## Planos



## Nuestros productos

Referencia	Versión 2	Forma	Modelo de forma	A	B	D	D1	H	H1	L	L1	L2	SW	Capacidad de carga máx. kN (solo con carga estática)	Adecuado para
27799-10-00251520	para tubos redondos	A	redondo	-	-	25	M16	5	5	19,7	22	29	24	1,5	Ø25x1,5-2
27799-10-00301015	para tubos redondos	A	redondo	-	-	30	M22	5	5	19,7	29	-	28	3	Ø30x1-1,5
27799-10-00301520	para tubos redondos	A	redondo	-	-	30	M22	5	5	27	29	-	28	2,5	Ø30x1,5-2
27799-10-00321520	para tubos redondos	A	redondo	-	-	32	M22	5	5	19,7	29	-	28	3	Ø32x1,5-2

# 27799-10 Tapones de ajuste de plástico con inserción antideslizante para tubos cuadrados y redondos



## Nuestros productos

Referencia	Versión 2	Forma	Modelo de forma	A	B	D	D1	H	H1	L	L1	L2	SW	Capacidad de carga máx. kN (solo con carga estática)	Adecuado para
27799-10-00351520	para tubos redondos	A	redondo	-	-	35	M22	5	5	29,3	29	-	28	3	Ø35x1,5-2
27799-10-00352025	para tubos redondos	A	redondo	-	-	35	M22	5	5	29,3	29	-	28	3	Ø35x2-2,5
27799-10-00381520	para tubos redondos	A	redondo	-	-	38	M22	5	5	29,3	29	-	28	3	Ø38x1,5-2
27799-10-00401520	para tubos redondos	A	redondo	-	-	40	M22	5	5	29,3	29	-	28	3	Ø40x1,5-2
27799-10-00402025	para tubos redondos	A	redondo	-	-	40	M22	5	5	29,3	29	-	28	3	Ø40x2-2,5
27799-10-00421520	para tubos redondos	A	redondo	-	-	42	M30	5	5	29,3	31	-	41	3	Ø42x1,5-2
27799-10-00451520	para tubos redondos	A	redondo	-	-	45	M30	5	5	29,3	31	-	41	3	Ø45x1,5-2
27799-10-00501520	para tubos redondos	A	redondo	-	-	50	M30	5	5	29,3	31	-	41	3	Ø50x1,5-2
27799-10-00511220	para tubos redondos	A	redondo	-	-	50,8	M30	5	5	29,3	31	-	41	3	Ø50,8x1,2-2
27799-10-00601520	para tubos redondos	A	redondo	-	-	60	S42X2	6	10	34,7	40	-	58	3	Ø60x1,5-2
27799-10-00801520	para tubos redondos	A	redondo	-	-	80	S56X2	6	10	34,7	40	-	74	3	Ø80x1,5-2
27799-10-25251015	para tubos cuadrados	B	Cuadrado	25	-	-	M16	5	5	20	22,5	29	24	1,5	25x25x1-1,5
27799-10-25251520	para tubos cuadrados	B	Cuadrado	25	-	-	M16	5	5	20	22,5	29	24	1,5	25x25x1,5-2
27799-10-30301015	para tubos cuadrados	B	Cuadrado	30	-	-	M22	5	5	19,5	29	-	28	3	30x30x1-1,5
27799-10-30301520	para tubos cuadrados	B	Cuadrado	30	-	-	M22	5	5	19,5	29	-	28	3	30x30x1,5-2
27799-10-35351520	para tubos cuadrados	B	Cuadrado	35	-	-	M22	5	5	29,3	29	-	28	3	35x35x1,5-2
27799-10-35352025	para tubos cuadrados	B	Cuadrado	35	-	-	M22	5	5	29,3	29	-	28	3	35x35x2-2,5
27799-10-40401520	para tubos cuadrados	B	Cuadrado	40	-	-	M22	5	5	29,3	29	-	28	3	40x40x1,5-2
27799-10-40402025	para tubos cuadrados	B	Cuadrado	40	-	-	M22	5	5	29,3	29	-	28	3	40x40x2-2,5
27799-10-45451520	para tubos cuadrados	B	Cuadrado	45	-	-	M30	5	5	29,3	31	-	41	3	45x45x1,5-2
27799-10-50501520	para tubos cuadrados	B	Cuadrado	50	-	-	M30	5	5	29,3	31	-	41	3	50x50x1,5-2
27799-10-50502025	para tubos cuadrados	B	Cuadrado	50	-	-	M30	5	5	29,3	31	-	41	3	50x50x2-2,5
27799-10-60601520	para tubos cuadrados	B	Cuadrado	60	-	-	S42X2	6	10	34,8	37	-	58	1,75	60x60x1,5-2
27799-10-60401520	Para tubos rectangulares	C	Rectangular	60	40	-	M22	5	5	29	29	-	28	4	60x40x1,5-2