

Descripción del artículo/Imágenes del producto

**Descripción****Material:**

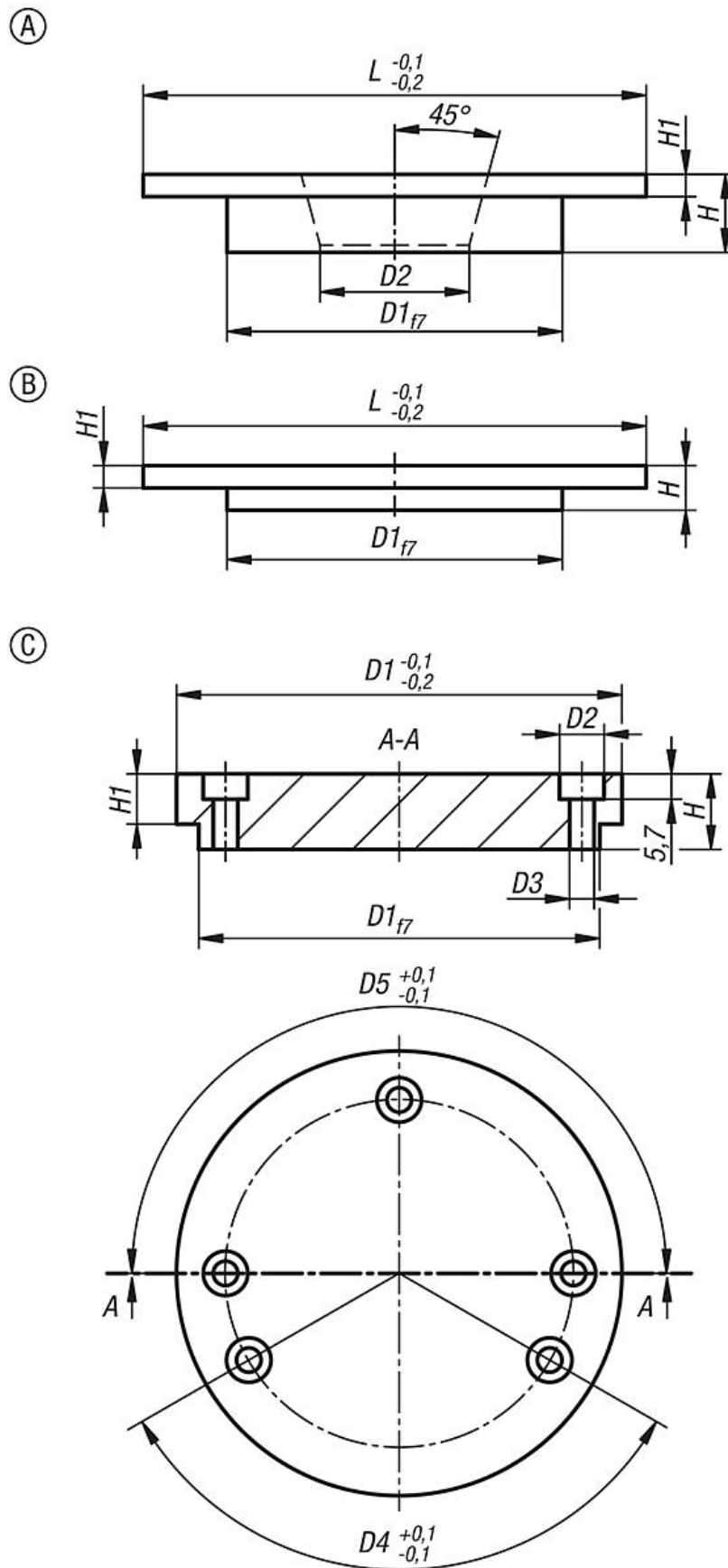
Brida de centrado de acero para temple y revenido 1.1191 o 1.1192.

Indicación:

La brida de centrado con taladro es un componente de alta calidad que se puede utilizar en la construcción de moldes y herramientas. La brida de centrado tiene un saliente preciso que permite una alineación y posicionamiento sencillos de las herramientas y moldes. El taladro cónico de la brida ofrece un excelente guiado, creando así una unión segura entre las distintas piezas.

La brida de centrado con saliente es una excelente elección para las aplicaciones en la construcción de herramientas y moldes que exigen una alineación precisa. Esta brida tiene un saliente que facilita la alineación de las piezas y garantiza un posicionamiento estable.

La brida de centrado con saliente y perforaciones de tornillo se puede utilizar en la construcción de moldes y herramientas cuando son esenciales una alineación precisa, una fijación segura y un posicionamiento fiable. Por su combinación de funciones precisas y perforaciones de tornillo se puede utilizar con versatilidad en diversas aplicaciones de la producción.



Nuestros productos

Referencia	Forma	Modelo de forma	Llave del acero	D	D1	D2	D3	D4	D5	H	H1
03152-30-006008	A	-	1.1191	90	60	36	-	-	-	8	4
03152-30-006011	A	-	1.1191	90	60	26	-	-	-	11	4
03152-30-006013	A	-	1.1191	90	60	26	-	-	-	13	4
03152-30-006014	A	-	1.1191	90	60	26	-	-	-	14	4
03152-30-008012	A	-	1.1191	90	80	36	-	-	-	12	8
03152-30-008015	A	-	1.1191	90	80	26	-	-	-	15	8
03152-30-008017	A	-	1.1191	90	80	26	-	-	-	17	8
03152-30-009012	A	-	1.1191	90	90	36	-	-	-	12	8
03152-30-009015	A	-	1.1191	90	90	36	-	-	-	15	8
03152-30-009017	A	-	1.1191	90	90	36	-	-	-	17	8
03152-30-009018	A	-	1.1191	90	90	36	-	-	-	18	8
03152-30-009019	A	-	1.1191	90	90	36	-	-	-	19	8
03152-30-009021	A	-	1.1191	90	90	36	-	-	-	21	8,5
03152-30-010012	A	-	1.1191	100	90	36	-	-	-	12	8
03152-30-010015	A	-	1.1191	100	90	36	-	-	-	15	8
03152-30-010017	A	-	1.1191	100	90	36	-	-	-	17	8
03152-30-010019	A	-	1.1191	100	90	36	-	-	-	19	8
03152-30-010021	A	-	1.1191	100	90	36	-	-	-	21	8,5
03152-30-011012	A	-	1.1191	110	90	36	-	-	-	12	8
03152-30-011015	A	-	1.1191	110	90	36	-	-	-	15	8
03152-30-011017	A	-	1.1191	110	90	36	-	-	-	17	8
03152-30-011018	A	-	1.1191	110	90	36	-	-	-	18	8
03152-30-011019	A	-	1.1191	110	90	36	-	-	-	19	8
03152-30-011020	A	-	1.1191	110	90	36	-	-	-	20	8
03152-30-011021	A	-	1.1191	110	90	36	-	-	-	21	8,5
03152-30-012012	A	-	1.1191	120	90	36	-	-	-	12	8
03152-30-012015	A	-	1.1191	120	90	36	-	-	-	15	8
03152-30-012017	A	-	1.1191	120	90	36	-	-	-	17	8
03152-30-012018	A	-	1.1191	120	90	36	-	-	-	18	8
03152-30-012019	A	-	1.1191	120	90	36	-	-	-	19	8
03152-30-012020	A	-	1.1191	120	90	36	-	-	-	20	8
03152-30-012021	A	-	1.1191	120	90	36	-	-	-	21	8,5
03152-30-012512	A	-	1.1191	125	90	36	-	-	-	12	8
03152-30-012515	A	-	1.1191	125	90	36	-	-	-	15	8
03152-30-012517	A	-	1.1191	125	90	36	-	-	-	17	8
03152-30-012518	A	-	1.1191	125	90	36	-	-	-	18	8
03152-30-012519	A	-	1.1191	125	90	36	-	-	-	19	8
03152-30-012520	A	-	1.1191	125	90	36	-	-	-	20	8
03152-30-012521	A	-	1.1191	125	90	36	-	-	-	21	8,5
03152-30-013012	A	-	1.1191	130	90	36	-	-	-	12	8
03152-30-014012	A	-	1.1191	140	90	36	-	-	-	12	8
03152-30-015012	A	-	1.1191	150	90	36	-	-	-	12	8
03152-30-016012	A	-	1.1191	160	90	36	-	-	-	12	8
03152-30-016015	A	-	1.1191	160	90	36	-	-	-	15	8
03152-30-016017	A	-	1.1191	160	90	36	-	-	-	17	8
03152-30-016018	A	-	1.1191	160	90	36	-	-	-	18	8
03152-30-016019	A	-	1.1191	160	90	36	-	-	-	19	8
03152-30-016020	A	-	1.1191	160	90	36	-	-	-	20	8
03152-30-016021	A	-	1.1191	160	90	36	-	-	-	21	8,5
03152-30-017512	A	-	1.1191	175	90	36	-	-	-	12	8
03152-30-017515	A	-	1.1191	175	90	36	-	-	-	15	8
03152-30-017517	A	-	1.1191	175	90	36	-	-	-	17	8
03152-30-017518	A	-	1.1191	175	90	36	-	-	-	18	8
03152-30-017519	A	-	1.1191	175	90	36	-	-	-	19	8
03152-30-017520	A	-	1.1191	175	90	36	-	-	-	20	8
03152-30-017521	A	-	1.1191	175	90	36	-	-	-	21	8,5
03152-30-018012	A	-	1.1191	180	90	36	-	-	-	12	8
03152-30-020012	A	-	1.1191	200	90	36	-	-	-	12	8
03152-30-025012	A	-	1.1191	250	90	36	-	-	-	12	8
03152-30-106008	B	-	1.1191	90	60	-	-	-	-	8	4
03152-30-106011	B	-	1.1191	90	60	-	-	-	-	11	4
03152-30-106013	B	-	1.1191	90	60	-	-	-	-	13	4
03152-30-106014	B	-	1.1191	90	60	-	-	-	-	14	4
03152-30-108012	B	-	1.1191	90	80	-	-	-	-	12	8
03152-30-108015	B	-	1.1191	90	80	-	-	-	-	15	8

Nuestros productos

Referencia	Forma	Modelo de forma	Llave del acero	D	D1	D2	D3	D4	D5	H	H1
03152-30-108017	B	-	1.1191	90	80	-	-	-	-	17	8
03152-30-110012	B	-	1.1191	100	90	-	-	-	-	12	8
03152-30-110015	B	-	1.1191	100	90	-	-	-	-	15	8
03152-30-110017	B	-	1.1191	100	90	-	-	-	-	17	8
03152-30-110018	B	-	1.1191	100	90	-	-	-	-	18	8
03152-30-110019	B	-	1.1191	100	90	-	-	-	-	19	8
03152-30-110021	B	-	1.1191	100	90	-	-	-	-	21	8,5
03152-30-111012	B	-	1.1191	110	90	-	-	-	-	12	8
03152-30-111015	B	-	1.1191	110	90	-	-	-	-	15	8
03152-30-111017	B	-	1.1191	110	90	-	-	-	-	17	8
03152-30-111018	B	-	1.1191	110	90	-	-	-	-	18	8
03152-30-111019	B	-	1.1191	110	90	-	-	-	-	19	8
03152-30-111020	B	-	1.1191	110	90	-	-	-	-	20	8
03152-30-111021	B	-	1.1191	110	90	-	-	-	-	21	8,5
03152-30-112012	B	-	1.1191	120	90	-	-	-	-	12	8
03152-30-112015	B	-	1.1191	120	90	-	-	-	-	15	8
03152-30-112017	B	-	1.1191	120	90	-	-	-	-	17	8
03152-30-112018	B	-	1.1191	120	90	-	-	-	-	18	8
03152-30-112019	B	-	1.1191	120	90	-	-	-	-	19	8
03152-30-112020	B	-	1.1191	120	90	-	-	-	-	20	8
03152-30-112021	B	-	1.1191	120	90	-	-	-	-	21	8,5
03152-30-112512	B	-	1.1191	125	90	-	-	-	-	12	8
03152-30-112515	B	-	1.1191	125	90	-	-	-	-	15	8
03152-30-112517	B	-	1.1191	125	90	-	-	-	-	17	8
03152-30-112518	B	-	1.1191	125	90	-	-	-	-	18	8
03152-30-112519	B	-	1.1191	125	90	-	-	-	-	19	8
03152-30-112520	B	-	1.1191	125	90	-	-	-	-	20	8
03152-30-112521	B	-	1.1191	125	90	-	-	-	-	21	8,5
03152-30-114012	B	-	1.1191	140	90	-	-	-	-	12	8
03152-30-115012	B	-	1.1191	150	90	-	-	-	-	12	8
03152-30-116012	B	-	1.1191	160	90	-	-	-	-	12	8
03152-30-116015	B	-	1.1191	160	90	-	-	-	-	15	8
03152-30-116017	B	-	1.1191	160	90	-	-	-	-	17	8
03152-30-116018	B	-	1.1191	160	90	-	-	-	-	18	8
03152-30-116019	B	-	1.1191	160	90	-	-	-	-	19	8
03152-30-116020	B	-	1.1191	160	90	-	-	-	-	20	8
03152-30-116021	B	-	1.1191	160	90	-	-	-	-	21	8,5
03152-30-117512	B	-	1.1191	175	90	-	-	-	-	12	8
03152-30-117515	B	-	1.1191	175	90	-	-	-	-	15	8
03152-30-117517	B	-	1.1191	175	90	-	-	-	-	17	8
03152-30-117518	B	-	1.1191	175	90	-	-	-	-	18	8
03152-30-117519	B	-	1.1191	175	90	-	-	-	-	19	8
03152-30-117520	B	-	1.1191	175	90	-	-	-	-	20	8
03152-30-117521	B	-	1.1191	175	90	-	-	-	-	21	8,5
03152-30-120012	B	-	1.1191	200	90	-	-	-	-	12	8
03152-30-125012	B	-	1.1191	250	90	-	-	-	-	12	8
03152-30-210017	C	-	1.1192	100	90	10	5,5	78	82	17	8
03152-30-211019	C	-	1.1192	110	90	10	5,5	78	98	19	8
03152-30-212512	C	-	1.1192	125	90	10	5,5	78	104	12	8
03152-30-212517	C	-	1.1192	125	90	10	5,5	78	104	17	8
03152-30-212519	C	-	1.1192	125	90	10	5,5	78	104	19	8
03152-30-212521	C	-	1.1192	125	90	10	5,5	78	104	21	8
03152-30-216021	C	-	1.1192	160	90	10	5,5	78	128	21	8