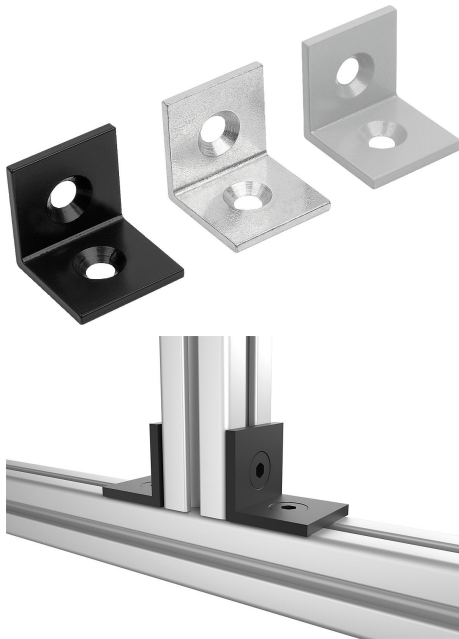


Descripción del artículo/Imágenes del producto



Descripción

Material:

Acero.

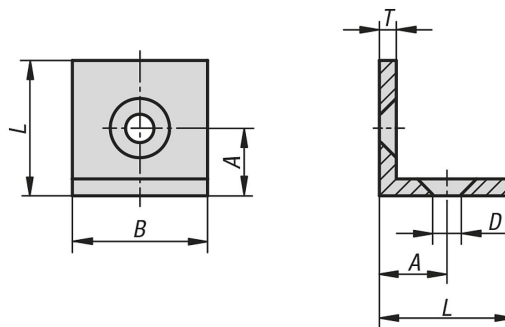
Versión:

con recubrimiento de polvo color aluminio, negro o cincado.

Indicación:

Elemento de fijación universal para la unión sólida y montaje de perfiles, elementos superficiales o estantes ligeros.

Planos



Nuestros productos

Referencia	Tipo	Color del cuerpo de base	Superficie cuerpo de base	A	B	D Para tornillo	L	T	Ancho de ranura
10242-061	I	negro	recubierto en polvo	15	30	M6	30	3	6
10242-062	I	color aluminio	recubierto en polvo	15	30	M6	30	3	6
10242-063	I	plata	cincado	15	30	M6	30	3	6
10242-081	I	negro	recubierto en polvo	20	40	M8	40	5	8/10
10242-082	I	color aluminio	recubierto en polvo	20	40	M8	40	5	8/10
10242-083	I	plata	cincado	20	40	M8	40	5	8/10