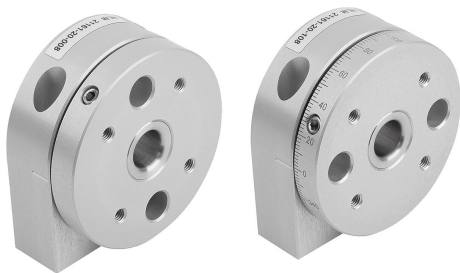


Descripción del artículo/Imágenes del producto



**Descripción**

**Material:**

Cuerpo base de aluminio.  
Eje hueco de acero inoxidable.  
Bolas de acero.

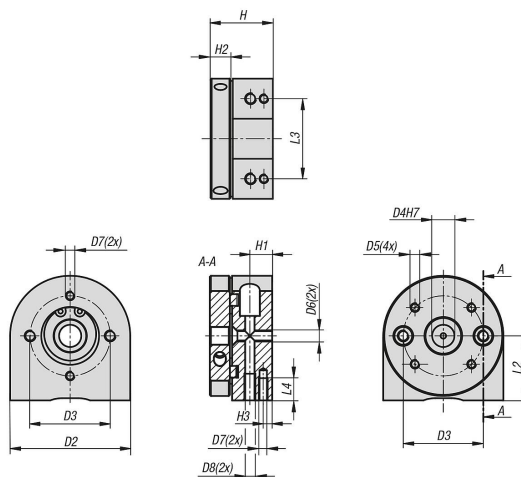
**Versión:**

Aluminio anodizado.  
Semicojinete recubierto de PTFE.

**Indicación:**

Los contracojinetes se pueden combinar con las mesas de posicionamiento redondas (21160, 21161 y 21161-10) para dar soporte a estructuras de montaje largas que se van a posicionar en giro.  
Las placas giratorias de los contracojinetes tienen las propiedades de un rodamiento con apoyo libre, pueden compensar los errores axiales y de ángulo.  
El cojinete de deslizamiento, gracias al revestimiento de PTFE, no requiere mantenimiento.  
Además, unos elementos de sellado de plástico protegen el contracojinete de la contaminación.  
Las dimensiones y plantilla de taladro son casi idénticas a los de las mesas de posicionamiento redondas (21160, 21161 y 21161-10).

Planos



Nuestros productos

Referencia	Tamaño	Forma	Modelo de forma	H	H1	H3	L2	L3	L4	D2	D3	D4	D5	D6	D7	D8
21161-20-008	8	A	sin graduaciones	28	10	4	29	36	10	54	36	10	M4	M5	M4	M5
21161-20-012	12	A	sin graduaciones	38	12,5	4	43	60	12	80	60	15	M6	6,5	M6	M06
21161-20-112	12	B	con graduaciones	38	12,5	4	43	60	12	80	60	15	M6	6,5	M6	M06
21161-20-108	8	B	con graduaciones	28	10	4	29	36	10	54	36	10	M4	M5	M4	M5

Nuestros productos

---