

Descripción del artículo/Imágenes del producto



Descripción

Material:

Acero para muelles.

Versión:

Cincado.

Indicación:

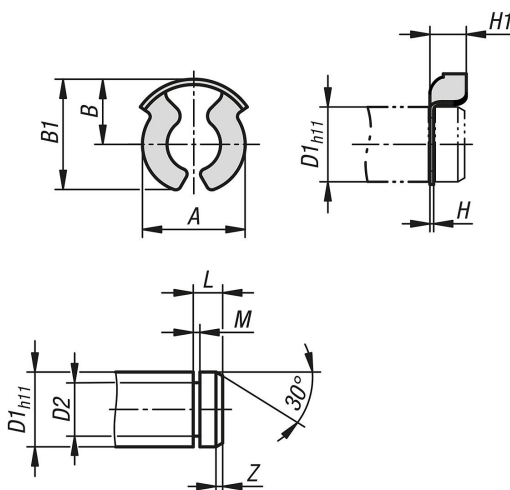
Los seguros KL impiden la extracción axial en árboles, ejes y pernos con perforación o ranura. Para conexiones que se tienen que soltar con frecuencia y rapidez.

Se pueden montar y desmontar de forma fácil y rápida, tanto con una herramienta como sin ella.

Accesorios:

Perno con ranura para fijación de eje, adecuado para cabezas de horquilla 27621-01.

Planos



Nuestros productos

Referencia	A	B	B1	D1	D2	H	H1	L	M	Z
07332-05-0407	6,6	4,3	7,2	4	3,2	0,4	2,8	2	0,64	0,5
07332-05-0508	7,5	5,2	8,4	5	4	0,5	2,8	2,5	0,74	0,5
07332-05-0611	10,6	6,8	11,25	6	5	0,5	3,5	3	0,74	1
07332-05-0812	11,5	7,4	11,9	8	6	0,5	4,5	3,5	0,94	0,5
07332-05-1016	15,5	9,5	16,3	10	8	0,6	5,9	4,5	1,05	1
07332-05-1217	16,8	10,5	18	12	9	0,6	6,3	5,5	1,15	1
07332-05-1419	19,2	12,2	20	14	10	0,7	6,8	5,5	1,25	1,25
07332-05-1623	22,7	14,3	24	16-18	12-13	0,8	7,6	5,5-6	1,35	1,5
07332-05-2434	34	19	34	20-25	16-19	1	9,8	5,5-6,5	1,9	1,5

