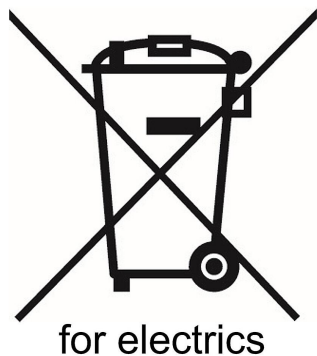


Descripción del artículo/Imágenes del producto



Descripción

Descripción del producto:

El pie magnético para antenas WLAN amplía el área de montaje para las antenas WLAN de varilla. Así por ejemplo, la antena de la pasarela 85875 se puede montar fuera del armario de distribución, mejorando así la recepción de la señal.

Versión:

Casquillo RP-SMA en conector macho RP-SMA.
Longitud de cable 1,50 m.
Base de antena magnética.
Para WLAN de 2,4 GHz y 5 GHz o Bluetooth.

Indicación:

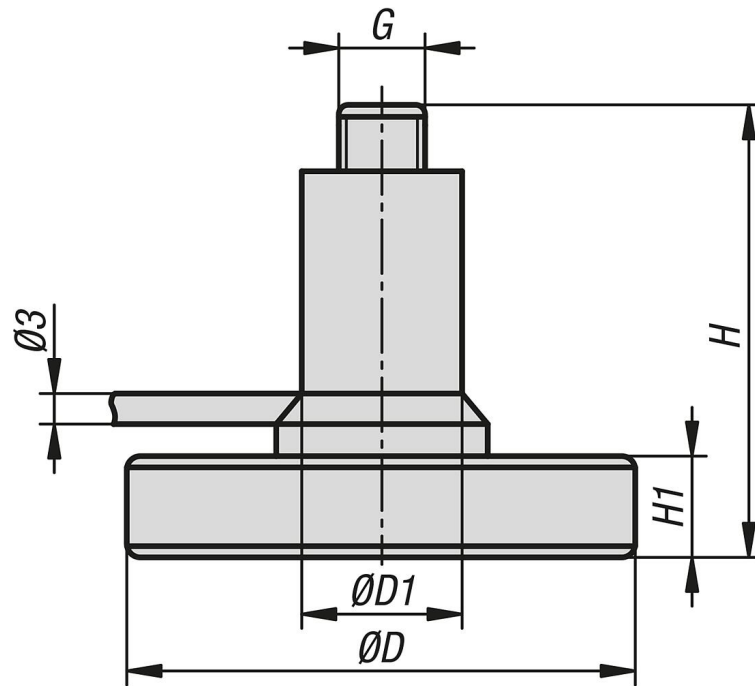
Base de la antena para antenas de varilla WLAN.
Casquillo/Conector RP-SMA.
Apto para productos con WLAN de 2,4 GHz y 5 GHz.
Base metálica con imanes fuertes.
Longitud de cable de 1,50 m.

Ventajas:

- Base de antena WLAN, magnética
- Conexión RP-SMA
- Cable de baja pérdida de 1,5 m

Accesorios:

Pasarela 85875
Cable de extensión para antenas WLAN 85875-51.



Nuestros productos

Pie magnético para antenas WLAN

Referencia	Longitud del cable de conexión	Conexión	D	D1	G	H	H1
85875-50-01	1,5	Casquillo/conector RP-SMA	48	15	1/4-28	43,5	9,5