

Descripción del artículo/Imágenes del producto



Descripción

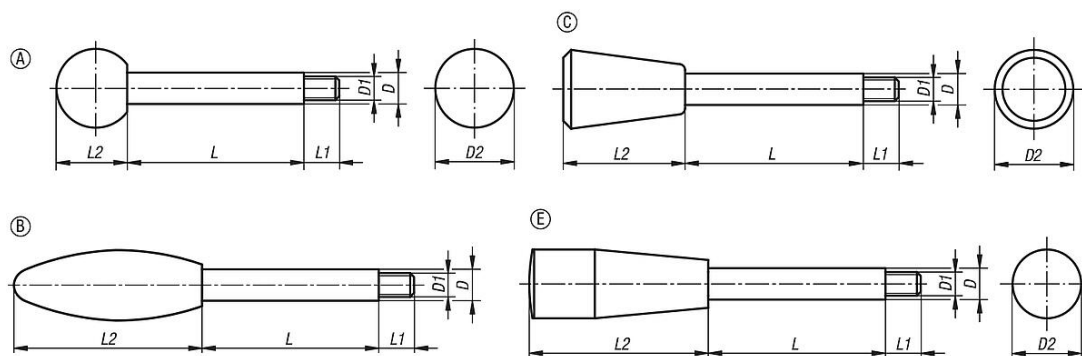
Material:

Botones de duroplast PF 31.
Barra de acero o de acero inoxidable 1.4305.

Versión:

Duroplast negro, pulido con brillo intenso.
Acero bruñido, pasivado azul o acero inoxidable con acabado natural.

Planos



Nuestros productos

Referencia	Material del cuerpo de base	Superficie cuerpo de base	Forma	D	D1	D2	L	L1	L2
06360-208X35	acero	bruñido	A	8	M6	20	35	9	18
06360-208X50	acero	bruñido	A	8	M6	20	50	9	18
06360-208X65	acero	bruñido	A	8	M6	20	65	9	18
06360-210X50	acero	bruñido	A	10	M8	25	50	13	23
06360-210X65	acero	bruñido	A	10	M8	25	65	13	23
06360-210X80	acero	bruñido	A	10	M8	25	80	13	23
06360-210X100	acero	bruñido	A	10	M8	25	100	13	23
06360-212X65	acero	bruñido	A	12	M10	32	65	15	29
06360-212X80	acero	bruñido	A	12	M10	32	80	15	29
06360-212X100	acero	bruñido	A	12	M10	32	100	15	29
06360-212X125	acero	bruñido	A	12	M10	32	125	15	29
06360-214X80	acero	bruñido	A	14	M12	36	80	16	33
06360-214X100	acero	bruñido	A	14	M12	36	100	16	33
06360-214X125	acero	bruñido	A	14	M12	36	125	16	33
06360-214X160	acero	bruñido	A	14	M12	36	160	16	33
06360-2208X35	acero	pasivado en azul	A	8	M6	20	35	9	18
06360-2208X50	acero	pasivado en azul	A	8	M6	20	50	9	18
06360-2208X65	acero	pasivado en azul	A	8	M6	20	65	9	18
06360-2210X50	acero	pasivado en azul	A	10	M8	25	50	13	23
06360-2210X65	acero	pasivado en azul	A	10	M8	25	65	13	23
06360-2210X80	acero	pasivado en azul	A	10	M8	25	80	13	23

Nuestros productos

Referencia	Material del cuerpo de base	Superficie cuerpo de base	Forma	D	D1	D2	L	L1	L2
06360-2210X100	acero	pasivado en azul	A	10	M8	25	100	13	23
06360-2212X65	acero	pasivado en azul	A	12	M10	32	65	15	29
06360-2212X80	acero	pasivado en azul	A	12	M10	32	80	15	29
06360-2212X100	acero	pasivado en azul	A	12	M10	32	100	15	29
06360-2212X125	acero	pasivado en azul	A	12	M10	32	125	15	29
06360-2214X80	acero	pasivado en azul	A	14	M12	36	80	16	33
06360-2214X100	acero	pasivado en azul	A	14	M12	36	100	16	33
06360-2214X125	acero	pasivado en azul	A	14	M12	36	125	16	33
06360-2214X160	acero	pasivado en azul	A	14	M12	36	160	16	33
06360-1208X35	acero inoxidable	acabado natural	A	8	M6	20	35	9	18
06360-1208X50	acero inoxidable	acabado natural	A	8	M6	20	50	9	18
06360-1208X65	acero inoxidable	acabado natural	A	8	M6	20	65	9	18
06360-1210X50	acero inoxidable	acabado natural	A	10	M8	25	50	13	23
06360-1210X65	acero inoxidable	acabado natural	A	10	M8	25	65	13	23
06360-1210X80	acero inoxidable	acabado natural	A	10	M8	25	80	13	23
06360-1210X100	acero inoxidable	acabado natural	A	10	M8	25	100	13	23
06360-1212X65	acero inoxidable	acabado natural	A	12	M10	32	65	15	29
06360-1212X80	acero inoxidable	acabado natural	A	12	M10	32	80	15	29
06360-1212X100	acero inoxidable	acabado natural	A	12	M10	32	100	15	29
06360-1212X125	acero inoxidable	acabado natural	A	12	M10	32	125	15	29
06360-1214X80	acero inoxidable	acabado natural	A	14	M12	36	80	16	33
06360-1214X100	acero inoxidable	acabado natural	A	14	M12	36	100	16	33
06360-1214X125	acero inoxidable	acabado natural	A	14	M12	36	125	16	33
06360-1214X160	acero inoxidable	acabado natural	A	14	M12	36	160	16	33
06360-708X35	acero	bruñido	B	8	M6	23	35	9	60
06360-708X50	acero	bruñido	B	8	M6	23	50	9	60
06360-708X65	acero	bruñido	B	8	M6	23	65	9	60
06360-710X50	acero	bruñido	B	10	M8	26	50	13	70
06360-710X65	acero	bruñido	B	10	M8	26	65	13	70
06360-710X80	acero	bruñido	B	10	M8	26	80	13	70
06360-710X100	acero	bruñido	B	10	M8	26	100	13	70
06360-712X65	acero	bruñido	B	12	M10	35	65	15	85
06360-712X80	acero	bruñido	B	12	M10	35	80	15	85
06360-712X100	acero	bruñido	B	12	M10	35	100	15	85
06360-712X125	acero	bruñido	B	12	M10	35	125	15	85
06360-714X80	acero	bruñido	B	14	M12	35	80	16	85
06360-714X100	acero	bruñido	B	14	M12	35	100	16	85
06360-714X125	acero	bruñido	B	14	M12	35	125	16	85
06360-714X160	acero	bruñido	B	14	M12	35	160	16	85
06360-2708X35	acero	pasivado en azul	B	8	M6	23	35	9	60
06360-2708X50	acero	pasivado en azul	B	8	M6	23	50	9	60
06360-2708X65	acero	pasivado en azul	B	8	M6	23	65	9	60
06360-2710X50	acero	pasivado en azul	B	10	M8	26	50	13	70
06360-2710X65	acero	pasivado en azul	B	10	M8	26	65	13	70
06360-2710X80	acero	pasivado en azul	B	10	M8	26	80	13	70
06360-2710X100	acero	pasivado en azul	B	10	M8	26	100	13	70
06360-2712X65	acero	pasivado en azul	B	12	M10	35	65	15	85
06360-2712X80	acero	pasivado en azul	B	12	M10	35	80	15	85
06360-2712X100	acero	pasivado en azul	B	12	M10	35	100	15	85
06360-2712X125	acero	pasivado en azul	B	12	M10	35	125	15	85
06360-2714X80	acero	pasivado en azul	B	14	M12	35	80	16	85
06360-2714X100	acero	pasivado en azul	B	14	M12	35	100	16	85
06360-2714X125	acero	pasivado en azul	B	14	M12	35	125	16	85
06360-2714X160	acero	pasivado en azul	B	14	M12	35	160	16	85
06360-1708X35	acero inoxidable	acabado natural	B	8	M6	23	35	9	60
06360-1708X50	acero inoxidable	acabado natural	B	8	M6	23	50	9	60
06360-1708X65	acero inoxidable	acabado natural	B	8	M6	23	65	9	60
06360-1710X50	acero inoxidable	acabado natural	B	10	M8	26	50	13	70
06360-1710X65	acero inoxidable	acabado natural	B	10	M8	26	65	13	70
06360-1710X80	acero inoxidable	acabado natural	B	10	M8	26	80	13	70
06360-1710X100	acero inoxidable	acabado natural	B	10	M8	26	100	13	70
06360-1712X65	acero inoxidable	acabado natural	B	12	M10	35	65	15	85
06360-1712X80	acero inoxidable	acabado natural	B	12	M10	35	80	15	85
06360-1712X100	acero inoxidable	acabado natural	B	12	M10	35	100	15	85

Nuestros productos

Referencia	Material del cuerpo de base	Superficie cuerpo de base	Forma	D	D1	D2	L	L1	L2
06360-1712X125	acero inoxidable	acabado natural	B	12	M10	35	125	15	85
06360-1714X80	acero inoxidable	acabado natural	B	14	M12	35	80	16	85
06360-1714X100	acero inoxidable	acabado natural	B	14	M12	35	100	16	85
06360-1714X125	acero inoxidable	acabado natural	B	14	M12	35	125	16	85
06360-1714X160	acero inoxidable	acabado natural	B	14	M12	35	160	16	85
06360-408X35	acero	bruñido	C	8	M6	20	35	9	31
06360-408X50	acero	bruñido	C	8	M6	20	50	9	31
06360-408X65	acero	bruñido	C	8	M6	20	65	9	31
06360-410X50	acero	bruñido	C	10	M8	25	50	13	38
06360-410X65	acero	bruñido	C	10	M8	25	65	13	38
06360-410X80	acero	bruñido	C	10	M8	25	80	13	38
06360-410X100	acero	bruñido	C	10	M8	25	100	13	38
06360-412X65	acero	bruñido	C	12	M10	30	65	15	46
06360-412X80	acero	bruñido	C	12	M10	30	80	15	46
06360-412X100	acero	bruñido	C	12	M10	30	100	15	46
06360-412X125	acero	bruñido	C	12	M10	30	125	15	46
06360-414X80	acero	bruñido	C	14	M12	35	80	16	53
06360-414X100	acero	bruñido	C	14	M12	35	100	16	53
06360-414X125	acero	bruñido	C	14	M12	35	125	16	53
06360-414X160	acero	bruñido	C	14	M12	35	160	16	53
06360-2408X35	acero	pasivado en azul	C	8	M6	20	35	9	31
06360-2408X50	acero	pasivado en azul	C	8	M6	20	50	9	31
06360-2408X65	acero	pasivado en azul	C	8	M6	20	65	9	31
06360-2410X50	acero	pasivado en azul	C	10	M8	25	50	13	38
06360-2410X65	acero	pasivado en azul	C	10	M8	25	65	13	38
06360-2410X80	acero	pasivado en azul	C	10	M8	25	80	13	38
06360-2410X100	acero	pasivado en azul	C	10	M8	25	100	13	38
06360-2412X65	acero	pasivado en azul	C	12	M10	30	65	15	46
06360-2412X80	acero	pasivado en azul	C	12	M10	30	80	15	46
06360-2412X100	acero	pasivado en azul	C	12	M10	30	100	15	46
06360-2412X125	acero	pasivado en azul	C	12	M10	30	125	15	46
06360-2414X80	acero	pasivado en azul	C	14	M12	35	80	16	53
06360-2414X100	acero	pasivado en azul	C	14	M12	35	100	16	53
06360-2414X125	acero	pasivado en azul	C	14	M12	35	125	16	53
06360-2414X160	acero	pasivado en azul	C	14	M12	35	160	16	53
06360-1408X35	acero inoxidable	acabado natural	C	8	M6	20	35	9	31
06360-1408X50	acero inoxidable	acabado natural	C	8	M6	20	50	9	31
06360-1408X65	acero inoxidable	acabado natural	C	8	M6	20	65	9	31
06360-1410X50	acero inoxidable	acabado natural	C	10	M8	25	50	13	38
06360-1410X65	acero inoxidable	acabado natural	C	10	M8	25	65	13	38
06360-1410X80	acero inoxidable	acabado natural	C	10	M8	25	80	13	38
06360-1410X100	acero inoxidable	acabado natural	C	10	M8	25	100	13	38
06360-1412X65	acero inoxidable	acabado natural	C	12	M10	30	65	15	46
06360-1412X80	acero inoxidable	acabado natural	C	12	M10	30	80	15	46
06360-1412X100	acero inoxidable	acabado natural	C	12	M10	30	100	15	46
06360-1412X125	acero inoxidable	acabado natural	C	12	M10	30	125	15	46
06360-1414X80	acero inoxidable	acabado natural	C	14	M12	35	80	16	53
06360-1414X100	acero inoxidable	acabado natural	C	14	M12	35	100	16	53
06360-1414X125	acero inoxidable	acabado natural	C	14	M12	35	125	16	53
06360-1414X160	acero inoxidable	acabado natural	C	14	M12	35	160	16	53
06360-608X35	acero	bruñido	E	8	M6	17	35	9	45
06360-608X50	acero	bruñido	E	8	M6	17	50	9	45
06360-608X65	acero	bruñido	E	8	M6	17	65	9	45
06360-610X50	acero	bruñido	E	10	M8	23	50	13	61
06360-610X65	acero	bruñido	E	10	M8	23	65	13	61
06360-610X80	acero	bruñido	E	10	M8	23	80	13	61
06360-610X100	acero	bruñido	E	10	M8	23	100	13	61
06360-612X65	acero	bruñido	E	12	M10	29	65	15	71
06360-612X80	acero	bruñido	E	12	M10	29	80	15	71
06360-612X100	acero	bruñido	E	12	M10	29	100	15	71
06360-612X125	acero	bruñido	E	12	M10	29	125	15	71
06360-614X80	acero	bruñido	E	14	M12	29	80	16	71
06360-614X100	acero	bruñido	E	14	M12	29	100	16	71
06360-614X125	acero	bruñido	E	14	M12	29	125	16	71

Nuestros productos

Referencia	Material del cuerpo de base	Superficie cuerpo de base	Forma	D	D1	D2	L	L1	L2
06360-614X160	acero	bruñido	E	14	M12	29	160	16	71
06360-2608X35	acero	pasivado en azul	E	8	M6	17	35	9	45
06360-2608X50	acero	pasivado en azul	E	8	M6	17	50	9	45
06360-2608X65	acero	pasivado en azul	E	8	M6	17	65	9	45
06360-2610X50	acero	pasivado en azul	E	10	M8	23	50	13	61
06360-2610X65	acero	pasivado en azul	E	10	M8	23	65	13	61
06360-2610X80	acero	pasivado en azul	E	10	M8	23	80	13	61
06360-2610X100	acero	pasivado en azul	E	10	M8	23	100	13	61
06360-2612X65	acero	pasivado en azul	E	12	M10	29	65	15	71
06360-2612X80	acero	pasivado en azul	E	12	M10	29	80	15	71
06360-2612X100	acero	pasivado en azul	E	12	M10	29	100	15	71
06360-2612X125	acero	pasivado en azul	E	12	M10	29	125	15	71
06360-2614X80	acero	pasivado en azul	E	14	M12	29	80	16	71
06360-2614X100	acero	pasivado en azul	E	14	M12	29	100	16	71
06360-2614X125	acero	pasivado en azul	E	14	M12	29	125	16	71
06360-2614X160	acero	pasivado en azul	E	14	M12	29	160	16	71
06360-1608X35	acero inoxidable	acabado natural	E	8	M6	17	35	9	45
06360-1608X50	acero inoxidable	acabado natural	E	8	M6	17	50	9	45
06360-1608X65	acero inoxidable	acabado natural	E	8	M6	17	65	9	45
06360-1610X50	acero inoxidable	acabado natural	E	10	M8	23	50	13	61
06360-1610X65	acero inoxidable	acabado natural	E	10	M8	23	65	13	61
06360-1610X80	acero inoxidable	acabado natural	E	10	M8	23	80	13	61
06360-1610X100	acero inoxidable	acabado natural	E	10	M8	23	100	13	61
06360-1612X65	acero inoxidable	acabado natural	E	12	M10	29	65	15	71
06360-1612X80	acero inoxidable	acabado natural	E	12	M10	29	80	15	71
06360-1612X100	acero inoxidable	acabado natural	E	12	M10	29	100	15	71
06360-1612X125	acero inoxidable	acabado natural	E	12	M10	29	125	15	71
06360-1614X80	acero inoxidable	acabado natural	E	14	M12	29	80	16	71
06360-1614X100	acero inoxidable	acabado natural	E	14	M12	29	100	16	71
06360-1614X125	acero inoxidable	acabado natural	E	14	M12	29	125	16	71
06360-1614X160	acero inoxidable	acabado natural	E	14	M12	29	160	16	71