

## Descripción del artículo/Imágenes del producto



## Descripción

**Material:**

Acero para temple y revenido.

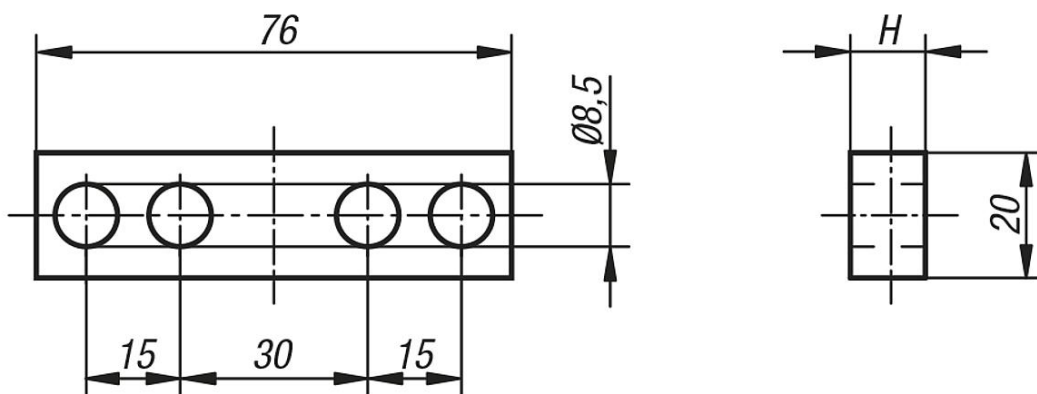
**Versión:**

Bruído.

**Indicación:**

Los distanciadores se instalan para aumentar la altura de los accesorios prismáticos 33090.

## Planos



## Nuestros productos

Referencia	H
33092-005	5
33092-008	8
33092-012	12
33092-015	15
33092-020	20