

Descripción del artículo/Imágenes del producto



Descripción

Material:

Acero inoxidable 1.4125.
Junta de goma de NBR.

Versión:

Sellado por los dos lados con anillo exterior esférico.
Se puede lubricar posteriormente.

Indicación:

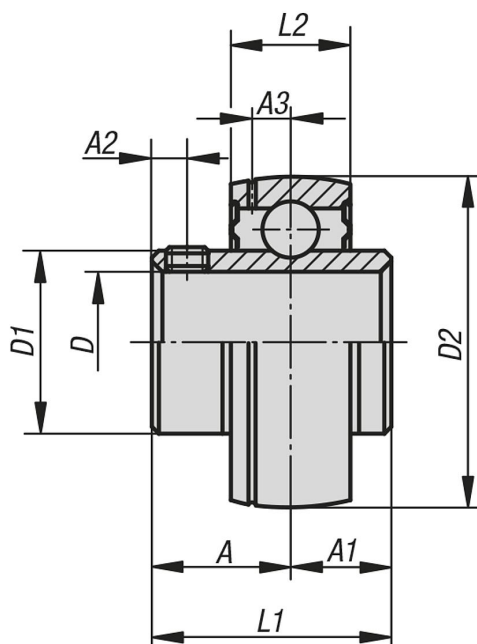
Los rodamientos bajo tensión corresponden por su estructura interna a los rodamientos ranurados de bolas estándar de las series 6200 y 6300. Sin embargo, disponen de anillos interiores ampliados para facilitar la fijación en árboles. Los anillos interiores están fabricados con tolerancia positiva. Como resultado, en caso de uso de árboles con tolerancias h, se obtienen asientos de paso y asientos deslizables. La fijación del árbol se realiza con 2 tornillos de sujeción del anillo interior desplazados a 120°.

Los rodamientos bajo tensión se equipan en fábrica con una grasa adecuada para apoyos de cilindro, que garantiza la lubricación permanente. En condiciones normales, no es necesario lubricarlos de nuevo.

Rango de temperatura:

De -15 °C a +100 °C.

Planos



Nuestros productos

Referencia	Rodamiento	D	A	A1	A2	A3	D1	D2	L1	L2	Tornillo de sujeción	Capacidades de carga dinámicas kN	Capacidades de carga estáticas kN
24248-20204	MUC 204	20	18,3	12,7	4,8	3,7	29	47	31	17	M6x0,75	9,88	6,2

Nuestros productos

Referencia	Rodamiento	D	A	A1	A2	A3	D1	D2	L1	L2	Tornillo de sujeción	Capacidades de carga dinámicas kN	Capacidades de carga estáticas kN
24248-25205	MUC 205	25	19,8	14,3	5	3,9	34	52	34,1	17	M6x0,75	7,36	6,98
24248-30206	MUC 206	30	22,2	15,9	5	5	40,5	62	38,1	19	M6x0,75	14,97	10,04
24248-35207	MUC 207	35	25,4	17,5	7	5,7	48	72	42,9	20	M8x1	19,75	13,67
24248-40208	MUC 208	40	30,2	19	8	6,2	53	80	49,2	21	M8x1	22,71	15,94
24248-45209	MUC 209	45	30,2	19	8	6,4	57,3	85	49,2	22	M8x1	24,36	17,71
24248-50210	MUC 210	50	32,6	19	10	6,5	63	90	51,6	24	M10x1,25	26,98	19,84