

Descripción del artículo/Imágenes del producto



Descripción

Material:

Acero.

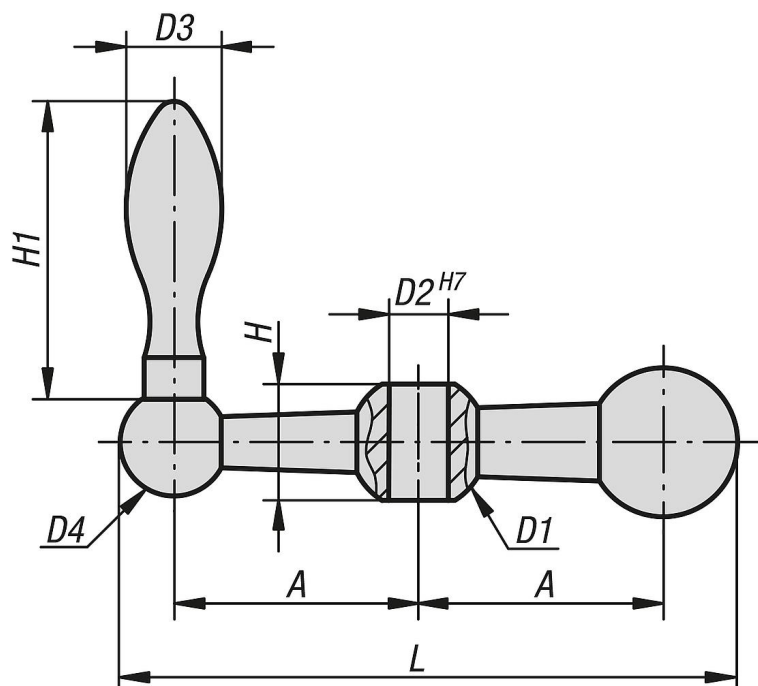
Versión:

Cincado.

Indicación:

Empuñadura bombeada fija DIN 39.

Planos



Nuestros productos

Referencia	A	D1	D2	D3	D4	H	H1	L
06510-107	25	16	7	10	13	13	32	65,5
06510-108	34	20	8	14	16	17	46	87
06510-110	41	23	10	16	18	19,5	50	103,5
06510-112	50	26	12	18	20	21,5	56	124

