

Descripción del artículo/Imágenes del producto



Descripción

Material:

Puntas de empuñadura y puente de conexión de aluminio EN AW-6060.
Espigas de unión de acero inoxidable.

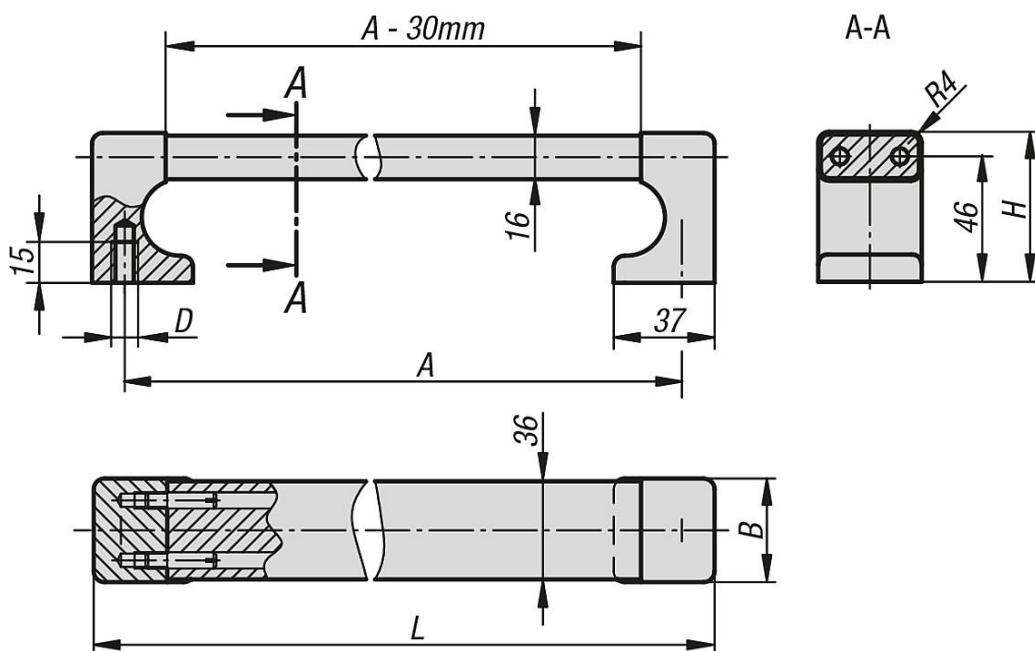
Versión:

Puntas de empuñadura y puente de conexión rectificado y con colores naturales o negro anodizado.

Indicación:

Gracias a su estructura maciza, esta serie de empuñaduras también sirve como protección de bordes.

Planos



Nuestros productos

Referencia	Color del cuerpo de base	A	B	D	H	L	Capacidad de carga N
06944-250081	anodizado negro	250	38	M8	55	274	1000
06944-300081	anodizado negro	300	38	M8	55	324	1000
06944-400081	anodizado negro	400	38	M8	55	424	1000
06944-500081	anodizado negro	500	38	M8	55	524	1000
06944-600081	anodizado negro	600	38	M8	55	624	1000
06944-250083	anodizado natural	250	38	M8	55	274	1000
06944-300083	anodizado natural	300	38	M8	55	324	1000
06944-400083	anodizado natural	400	38	M8	55	424	1000
06944-500083	anodizado natural	500	38	M8	55	524	1000
06944-600083	anodizado natural	600	38	M8	55	624	1000

Nuestros productos
