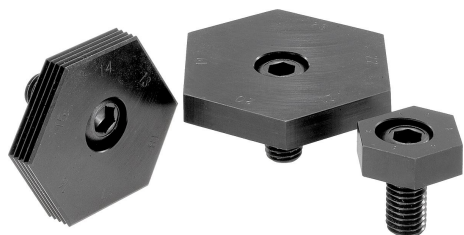


Descripción del artículo/Imágenes del producto



Descripción

Material:

Tornillo excéntrico tratado en caliente con 10.9.
Dispositivo de sujeción hexagonal de acero de cementación.

Versión:

Tornillo excéntrico bruñado.
Dispositivo de sujeción hexagonal endurecido y bruñado.

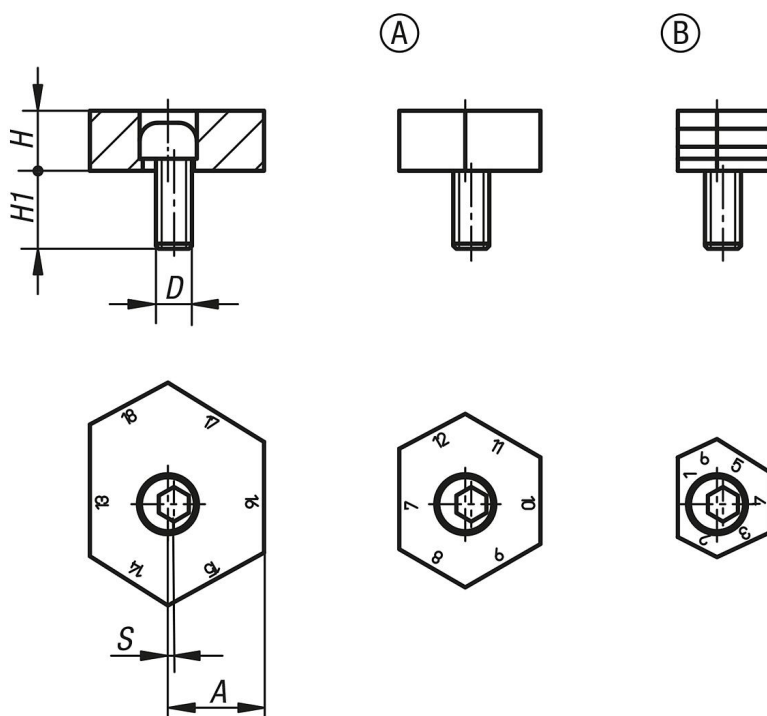
Indicación:

Con los dispositivos de sujeción hexagonal variables, los gastos derivados de los sistemas de sujeción se reducen al mínimo. El rango de sujeción se puede modificar hasta 17 mm sin necesidad de desplazar perforaciones. Esto se debe al giro sencillo del hexágono variable.

A petición:

Tornillos excéntricos de repuesto.

Planos



Nuestros productos

Referencia	Forma	Versión	Distancia A en canto n.º	D	H	H1	S (Recorrido excéntrico)	Fuerza de sujeción kN
04432-09	A	liso	1/12, 2/13, 3/14, 4/15, 5/16, 6/17	M12	10	22	1	18
04432-10	A	liso	7/18, 8/19, 9/20, 10/21, 11/22, 12/23	M12	10	22	1	18
04432-11	A	liso	13/24, 14/25, 15/26, 16/27, 17/28, 18/29	M12	10	22	1	18
04432-13	B	dentado	1/12, 2/13, 3/14, 4/15, 5/16, 6/17	M12	10	22	1	18
04432-14	B	dentado	7/18, 8/19, 9/20, 10/21, 11/22, 12/23	M12	10	22	1	18
04432-15	B	dentado	13/24, 14/25, 15/26, 16/27, 17/28, 18/29	M12	10	22	1	18

Nuestros productos
