

## Descripción del artículo/Imágenes del producto



## Descripción

## Material:

Acero.

## Versión:

Bruñido.

## Indicación:

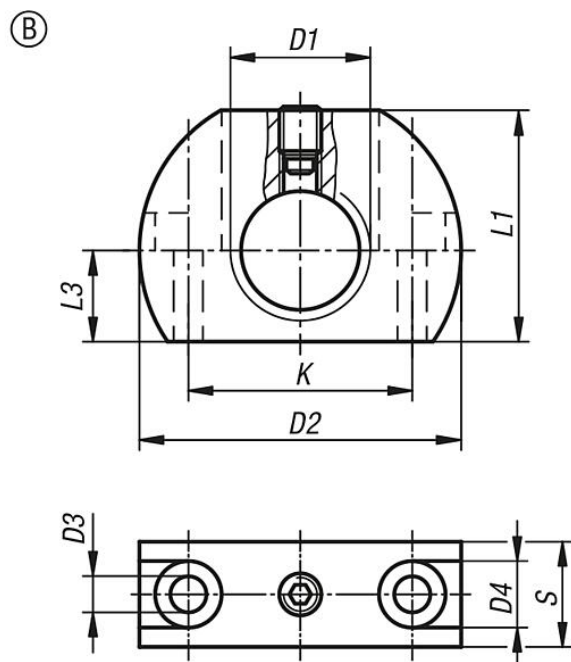
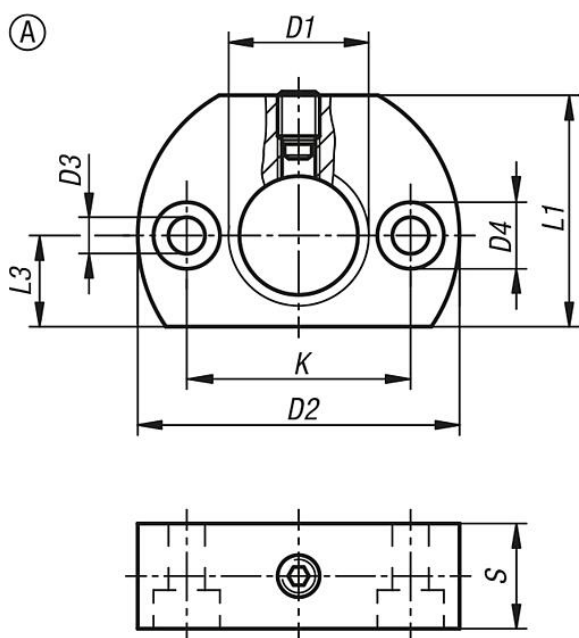
Las piezas de retención sirven como ayuda de montaje para pasadores de bloqueo y amplían su área de aplicación. También se pueden utilizar para pernos de bloqueo.

## Indicación sobre el dibujo:

Forma A: Perforación de fijación paralela al pasador de bloqueo

Forma B: Perforación de fijación perpendicular al pasador de bloqueo

## Planos



## Nuestros productos

Referencia	Forma	D1	D2	D3	D4	K	L1	L3	S
03099-112	A	M12	36	5,5	10	24	25	10	12
03099-1121	A	M12x1,5	36	5,5	10	24	25	10	12
03099-116	A	M16	46	5,5	10	32	33	13	15
03099-1161	A	M16x1,5	46	5,5	10	32	33	13	15
03099-120	A	M20	46	5,5	10	32	33	13	15
03099-1201	A	M20x1,5	46	5,5	10	32	33	13	15
03099-212	B	M12	36	5,5	10	24	25	10	12
03099-2121	B	M12x1,5	36	5,5	10	24	25	10	12
03099-216	B	M16	46	5,5	10	32	33	13	15
03099-2161	B	M16x1,5	46	5,5	10	32	33	13	15
03099-220	B	M20	46	5,5	10	32	33	13	15
03099-2201	B	M20x1,5	46	5,5	10	32	33	13	15

