

Descripción del artículo/Imágenes del producto



Descripción

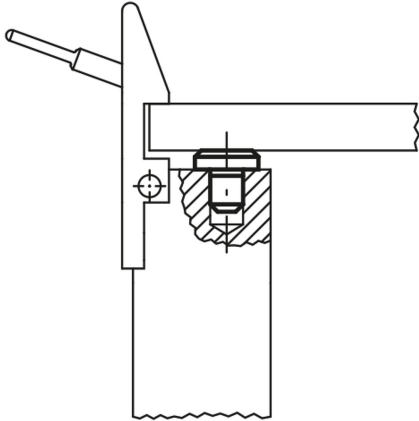
Material:

Acero para herramientas.

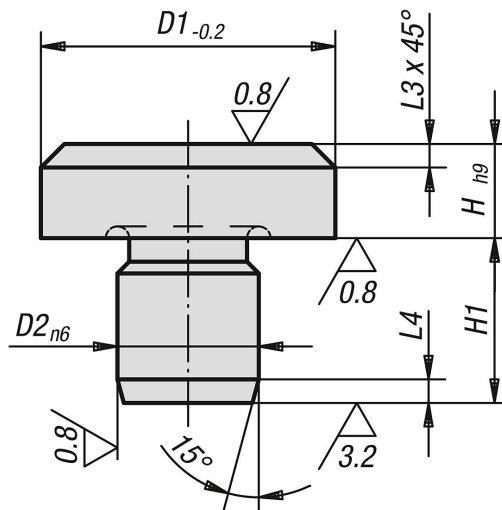
Versión:

Endurecido y pulido.

Superficie de apoyo sin centrado.



Planos



Nuestros productos

Referencia	D1	D2	H	H1	L3	L4
02010-041	6	4	2,5	6,5	0,7	1,2
02010-042	6	4	4,5	8,5	0,7	1,2
02010-061	10	6	4,5	8,5	0,9	1,5

